

GEBRUIKSAANWIJZING UV-C FILTER

GEBRAUCHSANWEISUNG UV-C FILTER

MODE D'EMPLOI DU FILTRE UV-C

USER INSTRUCTIONS UV-C FILTER



velda

The experts in pond biology

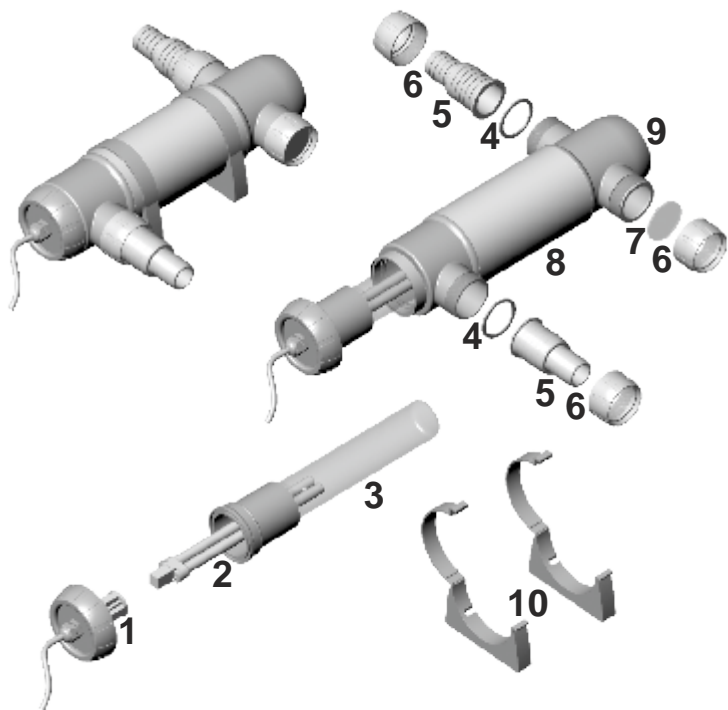


Illustration A

NL ATTENTIE

De stabilisatie(ring(en) (2) beschermen het kwartsglas tijdens het transport. Verwijder voor gebruik de stabilisatie(ring(en) van het kwartsglas (36 en 55 Watt).

De afstandhouder (1) beschermt de PL UV-C lamp tijdens het gebruik. Plaats de afstandhouder om de lamp, voordat u de lamp in het kwartsglas plaatst (18, 36 en 55 Watt).

D ACHTUNG

Die Stabilisierungsring(e) (2) schützen das Quarzglas beim Transport. Entfernen Sie vor dem Gebrauch die Stabilisierungsring(e) vom Quarzglas (36 und 55 Watt).

Der Abstandhalter (1) schützt die PL UV-C Lampe während des Gebrauchs. Schieben Sie den Abstandhalter über die Lampe bevor Sie die Lampe im Quarzglas platzieren (18, 36 und 55 Watt).

F ATTENTION

Les anneaux de stabilisation (2) protègent le tube de quartz pendant le transport. Ôter ces anneaux du tube de quartz avant l'utilisation du module UV-C (36 et 55 Watt).

Le collier de maintien (l'entretoise) (1) protège la lampe PL UV-C pendant son utilisation et son fonctionnement. Placer cette entretoise autour de la lampe avant de loger cette dernière dans la gaine de quartz (18, 36 et 55 Watt).

GB CAUTION

The stabilisation ring(s) (2) will protect the quartz glass during transport. Remove the stabilisation ring(s) from the quartz glass prior to use (36 and 55 Watt).

The spacer (1) will protect the PL UV-C lamp during use. Place the spacer round the lamp before you place the lamp in the quartz glass (18, 36 and 55 Watt).

IT ATTENZIONE

Gli anelli di contenimento (2) proteggono il vetro di quarzo durante il trasporto. Rimuovere gli anelli (2) dal vetro prima dell'uso (mod. 36 W e 55 W).

Il distanziatore (1) protegge la lampada PL UV-C durante il funzionamento. Posizionare il distanziatore attorno alla lampada prima di inserirla nel tubo di quarzo. (mod. 18 W, 36 W e 55 W).



Illustration B

NL GEBRUIKSAANWIJZING UV-C FILTER®

De Velda UV-C professionele armaturen zijn verkrijgbaar in 7, 9, 11, 18, 36 en 55 Watt. Wij adviseren u alvorens de UV-C Filter te installeren deze gebruiksaanwijzing uiterst zorgvuldig te lezen.

ALGEMEEN

Dit apparaat is bedoeld om met behulp van UV-C straling vijverwater te filteren. Het bestaat uit de volgende onderdelen:

1. Schroefdoop met aangegoten snoer en transformator
2. PL UV-C lamp (met afstandhouder)
3. Kwartsglas
4. Afdichtringen
5. Slangtules
6. Snelkoppelingen
7. Kijkglas
8. Reflector
9. Behuizing
10. Montageklemmen

BIJZONDERHEDEN

Dit professionele Velda armatuur is voorzien van een aantal nuttige extra's:

- De snelkoppelingen (6) maken de slangmontage extra gemakkelijk.
- Verder is er een tweede uitstroombuiging aangebracht, waardoor een linkse of rechtse uitstroom mogelijk wordt.
- Door middel van een kijkglas (7) in een van de uitstroombuigingen kan veilig gecontroleerd worden of de PL UV-C lamp (2) brandt. Hierdoor wordt onverhoopt contact met de, voor uw ogen, schadelijke UV-C straling voorkomen.
- Om de intensiteit van de straling binnen het armatuur te optimaliseren, bestaat een deel van de behuizing (9) uit een speciaal gecoate aluminiumbuis (8). Door de zo verkregen reflectie is de capaciteit van de UV-C straling aanmerkelijk intensiever.
- Ook de PL UV-C lamp (2) is verder ontwikkeld. Zowel de effectieve lichtopbrengst als de levensduur is met circa 30% verbeterd ten opzichte van de gangbare modellen.

TYPES

Het 7 Watt armatuur is geschikt om vijvers van 1000 tot 3500 liter te behandelen.

Het 9 Watt armatuur is geschikt om vijvers van 2000 tot 8000 liter te behandelen.

Het 11 Watt armatuur is geschikt om vijvers van 3000 tot 12.000 liter te behandelen.

Het 18 Watt armatuur is geschikt om vijvers van 5000 tot 22.000 liter te behandelen.*

Het 36 Watt armatuur is geschikt om vijvers van 10.000 tot 45.000 liter te behandelen.*

Het 55 Watt armatuur is geschikt om vijvers van 15.000 tot 75.000 liter te behandelen.*

* Het 18, 36 en 55 Watt armatuur is uitgerust met een elektronische transformator. Dit type transformator genereert minder warmte, verbruikt minder energie en heeft een langere levensduur. Voor uw veiligheid is dit voorschakelapparaat voorzien van een extra uitschakelfunctie. Wanneer u de UV-C lamp vervangt, zal bij het verwijderen van de lamp het voorschakelapparaat automatisch uitschakelen. Nadat u de lamp weer geplaatst hebt, dient u de stekker uit en vervolgens weer in het stopcontact te plaatsen. Het apparaat schakelt dan vanzelf weer in.

Aanbevolen pompcapaciteit:

- 7 Watt: maximaal 3000 l/h (High-Stream 3000)

- 9 Watt: maximaal 5000 l/h (High-Stream 4500)
- 11, 18, 36 en 55 Watt: maximaal 8000 l/h (High-Stream 8000)

TOEPASSING

UV-C apparatuur wordt al lange tijd gebruikt om aquarium- en vijverwater vrij van zweefalgen te houden en ziektekiemen te beperken. Met UV-C filtratie verkrijgt u kristalhelder water en een gezond watermilieu voor vissen en waterplanten. De werking berust op ultraviolette straling, die de cellen van dierlijke en plantaardige organismen aantast. Daar het te filteren water in een dunne laag direct langs het kwartsglas wordt geleid is de werking optimaal. Wij adviseren het UV-C filter tijdens het vijverseizoen continu te laten branden. In het winterseizoen (december tot en met half maart) dient u in verband met bevroering, het apparaat uit te schakelen en droog te bewaren.

INSTALLATIE

Installeer het UV-C apparaat altijd buiten de vijver en zorg ervoor dat het niet onder water kan raken. Verzekert u zich ervan dat kinderen er niet bij kunnen. Plaats de transformator op een tegen zon beschutte plek. Gebruik uitsluitend gearde buitencontactdozen met afsluitende klep. Vermijdt vocht bij stekker en contactdoos. Monteer het apparaat zoals op illustratie A staat aangegeven (zie voor 18, 36 en 55 Watt armatuur ook illustratie B). Verwijder eerst het plastic hoesje van de PL UV-C lamp (2). De bijgeleverde slangtules (5) kunnen worden ingekort en aangepast op de gewenste slangdiameter. Zorg ervoor dat de afdichtringen (4) goed worden geplaatst. Draai alle snelkoppelingen (6) handvast aan. Controleer met behulp van een aangesloten pomp, of alle aansluitingen waterdicht zijn. Daarna kan de UV-C lamp worden geactiveerd. Plaats de stekker van het apparaat met het snoer omlaag gericht. Met behulp van de montageklemmen (10) kan het apparaat worden bevestigd op de gewenste plaats.

VEILIGHEIDSVORSCHRIFTEN

Houdt u er rekening mee dat UV-C straling gevaarlijk is voor ogen en huid. Controleer de PL UV-C lamp (2) uitsluitend via het transparante kijkglas (7) in de snelkoppeling. Indien de doorstroming van het water stagneert, bijvoorbeeld door verstopping of een defecte pomp, dient de UV-C lamp direct te worden uitgeschakeld. Als onverhoopt het apparaat of het elektrasnoer beschadigd raakt, eveneens de stroomvoorziening direct uitschakelen. Zorg voor een deugdelijke gearde aansluiting op het stroomnet en maak gebruik van een aardlekschakelaar nominaal 30 mA.

ONDERHOUD

Om een optimale werking van deze UV-C installatie te behouden, dient minimaal 3 keer per jaar de aan- en afvoeraansluitingen alsmede het kwartsglas schoon te maken. Schakel de stroomtoevoer van de UV-C installatie en pompinstallatie uit. Verwijder voorzichtig de kwartsbuis en maak deze met een lauwwarm sopje schoon. Eventuele kalkaanslag met azijn verwijderen. De effectieve levensduur van de PL UV-C lamp bedraagt circa 7500 branduren. Bij continu gebruik gaat de UV-C lamp dan ook een vijverseizoen lang mee. Het verdient aanbeveling ieder voorjaar in maart een nieuwe UV-C lamp te installeren. Pas na een week of twee is de opbrengst van de PL UV-C lamp optimaal. Dit is een normaal proces voor dit type lamp.

GARANTIE

Exclusief de PL UV-C lamp (2), het kwartsglas (3) en de afdichtringen (4) wordt deze UV-C unit door de fabrikant gegarandeerd voor een periode van 24 maanden. Bij verkeerde montage, onoordeelkundig gebruik of een slecht onderhoud, vervalt de garantie. Dat geldt ook indien stekker, snoer of behuizing beschadigd is. Bij aanspraak op garantie dient een gedateerde aankoopbon te worden overlegd. Zie bijgevoegde garantiekartaal.

D GEBRAUCHSANWEISUNG UV-C FILTER®

Die professionelle Velda UV-C Geräte sind erhältlich in 7, 9, 11, 18, 36 und 55 Watt. Wir empfehlen Ihnen, bevor Sie die UV-C Filter installieren, diese Gebrauchsanweisung sehr sorgfältig zu lesen.

ALLGEMEIN

Dieses Gerät ist gedacht um mit Hilfe von UV-C Strahlung Teichwasser zu filtern. Es besteht aus folgenden Einzelteilen:

1. Schraubkappe mit eingegossenem Kabel und Transformator
2. PL UV-C Lampe (mit Abstandhalter)
3. Quarzglas
4. Dichtungsringe
5. Anschlussstüben
6. Schnellkupplungen
7. Schauglas
8. Reflektor
9. Gehäuse
10. Montageklemmen

BESONDERHEITEN

Dieses professionelle Velda UV-C Gerät ist ausgestattet mit einer Menge nützlicher Extras:

- Neu sind die Schnellkupplungen (6) wodurch die Schlauchmontage sehr vereinfacht wird.
- Weiterhin ist ein zweiter Schlauchanschluss vorhanden, dadurch kann die Abflussrichtung nach links oder rechts gewählt werden.
- Durch ein Schauglas (7) in einer der Abflussöffnungen kann gefahrlos kontrolliert werden ob die PL UV-C Lampe (2) noch leuchtet. Hierdurch wird ein unverhoffter Kontakt mit der für die Augen schädlichen UV-C Strahlung vermieden.
- Um die Intensität der Strahlung im Gerät zu optimieren besteht ein Teil des Gehäuses (9) aus einer speziell beschichteten Aluminiumhülse (8). Durch die so erreichte Reflektion ist die Kapazität der UV-C Strahlung merklich intensiver.
- Auch die PL UV-C Lampe (2) ist weiter entwickelt. Sowohl die effektive Lichtausstrahlung als auch die Lebensdauer sind gegenüber herkömmlichen Modellen um ca. 30% verbessert.

TYPEN

Das 7 Watt Gerät ist geeignet um Teiche von 1000 bis 3500 Liter zu behandeln.

Das 9 Watt Gerät ist geeignet um Teiche von 2000 bis 8000 Liter zu behandeln.

Das 11 Watt Gerät ist geeignet um Teiche von 3000 bis 12.000 Liter zu behandeln.

Das 18 Watt Gerät ist geeignet um Teiche von 5000 bis 22.000 Liter zu behandeln.*

Das 36 Watt Gerät ist geeignet um Teiche von 10.000 bis 45.000 Liter zu behandeln.*

Das 55 Watt Gerät ist geeignet um Teiche von 15.000 bis 75.000 Liter zu behandeln.*

* Das 18, 36 und 55 Watt Gerät ist mit einem elektronischen Transformator ausgerüstet. Dieser Typ Transformator erzeugt weniger Wärme, verbraucht weniger Energie und hat eine längere Lebensdauer. Zu Ihrer eigenen Sicherheit ist dieses Vorschaltgerät mit einem extra Sicherheitschalter versehen. Wenn Sie die UV-C Lampe auswechseln, schaltet sich beim Entfernen der Lampe das Vorschaltgerät selbst aus. Nachdem Sie die Lampe wieder montiert haben, müssen Sie den Netzstecker herausziehen und anschließend wieder in die Steckdose stecken. Das Gerät wird sich nun selbst wieder einschalten.

Empfohlene Pumpenleistung:

- 7 Watt: maximal 3000 l/h (High-Stream 3000)
- 9 Watt: maximal 5000 l/h (High-Stream 4500)
- 11, 18, 36 und 55 Watt: maximal 8000 l/h (High-Stream 8000)

ANWENDUNG

UV-C Geräte werden schon seit längerer Zeit eingesetzt, um Aquarium- und Teichwasser von Schwebalgen frei zu halten und Krankheitskeime einzudämmen. Durch die UV-C Filterung erhalten Sie dann auch kristallklares Wasser und ein gesundes Wassermilieu für Fische und Wasserpflanzen. Die Wirkung beruht auf ultraviolette Strahlung, die die Zellen von tierischen und pflanzenartigen Organismen angreift. Da das zu filternde Wasser in einer dünnen Schicht direkt am Quarzglas entlang geführt wird, ist die Wirkung optimal. Wir empfehlen, den UV-C Filter während der Teichsaison kontinuierlich brennen zu lassen. In der Wintersaison (Dezember bis März) sollten Sie wegen der Frostgefahr das Gerät ausschalten und an einem trockenen Ort aufbewahren.

INSTALLATION

Installieren Sie das UV-C Gerät immer außerhalb des Teiches. Sorgen Sie dafür, dass es nicht ins Wasser fallen kann und platzieren Sie es an einem für Kinder unzugänglichen Ort. Platzieren Sie der Transformator an einem gegen Sonne geschützten Ort. Verwenden Sie ausschließlich geerdete Außensteckdosen mit Verschlussklappe. Montieren Sie das Gerät so wie auf Illustration A angegeben (siehe für 18, 36 und 55 Watt Gerät auch Illustration B). Entfernen Sie zuerst die Schutzfolie von der PL UV-C Lampe (2). Die mitgelieferten Anschlussstüben (5) können abgekürzt und dem gewünschten Schlauchdurchmesser angepasst werden. Sorgen Sie dafür, dass die Dichtungsringe (4) richtig eingelegt sind und drehen dann alle Schnellkupplungen (6) handfest an. Kontrollieren Sie mit Hilfe einer angeschlossenen Pumpe, ob alle Anschlüsse wasserdicht sind. Danach kann die UV-C Lampe aktiviert werden. Stecken Sie den Stecker des Gerätes mit dem Kabel nach unten in die Steckdose. Mit den Montageklammern (10) kann das Gerät am gewünschten Platz fixiert werden.

SICHERHEITSVORSCHRIFTEN

Beachten Sie, dass UV-C Strahlung gefährlich ist für die Augen und Haut. Kontrollieren Sie die PL UV-C Lampe (2) daher ausschließlich durch das Schauglas (7) in der Schnellkupplung. Wenn der Wasserdurchfluss stagniert, beispielsweise durch Verstopfung oder eine defekte Pumpe, muss die UV-C Lampe sofort ausgeschaltet werden. Falls unerwartet das Gerät oder das Kabel Schäden aufweist, ist ebenfalls die Stromzufuhr direkt abzuschalten. Verwenden Sie nur einen zugelassenen geerdeten Stromanschluss mit einem Schutzschalter mit einer Nennleistung von 30 mA.

PFLEGE

Um eine optimale Wirkung dieser UV-C Installation zu gewährleisten, sollten mindestens 3 Mal im Jahr die Wasseranschlüsse sowie das Quarzglas gereinigt werden. Schalten Sie dazu das UV-C Gerät und die Pumpe aus. Entnehmen Sie vorsichtig die Quarzröhre und reinigen diese mit lauwarmen Seifenlauge. Eventuelle Kalkablagerungen mit Essig entfernen. Die effektive Lebensdauer der PL UV-C Lampe beträgt ca. 7.500 Stunden. Bei kontinuierlichem Gebrauch hält die UV-C Lampe somit eine Teichsaison lang. Es ist ratsam, in jedem Frühjahr im März eine neue UV-C Lampe zu installieren. Nach ein bis zwei Wochen erst ist die Leistung der PL UV-C Lampe optimal. Das ist für diesen Lampentyp aber normal.

GARANTIE

Unter Ausschluss der PL UV-C Lampe (2), des Quarzglases (3) und die Dichtungsringe (4) übernimmt der Hersteller für diese UV-C Unit eine Garantie von 24 Monate. Bei falscher Montage, un-

sachgemäßem Gebrauch oder schlechter Pflege erlischt die Garantie. Dieses gilt auch, wenn der Stecker, das Kabel oder Gehäuse beschädigt sind. Bei Inanspruchnahme von Garantieleistungen muss ein datierter Kaufbeleg mit eingereicht werden. Siehe beigefügte Garantiekarte.

F MODE D'EMPLOI FILTRE UV-C®

Les stérilisateur professionnels Velda aux rayonnements UV-C (appelés aussi 'filtre UV-C') se déclinent en plusieurs modèles selon les puissances, à savoir 7, 9, 11, 18, 36 et 55 Watts. Avant toute installation du tout stérilisateur UV-C, il convient de lire attentivement ce mode d'emploi.

GÉNÉRALITÉS

La fonction principale d'un stérilisateur UV-C est d'irradier l'eau du bassin avec des rayonnements ultraviolets afin de détruire les virus, bactéries, parasites et autres spores d'algues. Le module comporte les éléments suivants :

1. Couvercle étanche à vis logeant fil et transformateur
2. Lampe PL UV-C (avec collier de maintien)
3. Tube de quartz
4. Joints (anneaux d'étanchéité)
5. Raccords 'entrée' et 'sortie' pompe
6. Raccords rapides
7. Trou de regard
8. Réflecteur
9. Chambre de traitement
10. Étriers de fixation

PARTICULARITÉS

Ce stérilisateur Velda aux rayonnements UV-C est fourni avec une série d'accessoires utiles :

- Des raccords rapides (6) sont fournis pour faciliter le montage des tuyaux.
- Un deuxième raccord pour tuyau est monté afin de permettre une évacuation de l'eau vers la droite ou vers la gauche.
- L'une des sorties est pourvue d'un trou de regard (7) en vue du contrôle de la lampe UV-C (2). Cette sécurité supplémentaire permet d'éviter tout contact avec les rayonnements UV-C. Ceux-ci sont en effet dangereux pour les yeux.
- Un réflecteur (8) comportant une couche d'aluminium est monté dans une partie de la chambre de traitement (9) afin d'intensifier l'action des rayonnements dans l'appareil.
- La lampe PL UV-C (2) fournie est améliorée : d'où une augmentation de 30 % de son intensité lumineuse et de sa durée de vie par rapport aux modèles courants.

MODÈLES

Le module 7 Watts est conçu pour traiter les bassins de 1000 à 3500 litres.

Le module 9 Watts est conçu pour traiter les bassins de 2000 à 8000 litres.

Le module 11 Watts est conçu pour traiter les bassins de 3000 à 12.000 litres.

Le module 18 Watts est conçu pour traiter les bassins de 5000 à 22.000 litres.*

Le module 36 Watts est conçu pour traiter les bassins de 10.000 à 45.000 litres.*

Le module 55 Watts est conçu pour traiter les bassins de 15.000 à 75.000 litres.*

* Le module de 18, 36 et 55 Watts est équipé d'un transformateur électronique qui produit moins de chaleur, consomme moins d'énergie et a une plus longue durée de vie. Pour la sécurité des utilisateurs, ce transformateur électronique est équipé d'un dispositif supplémentaire de mise hors tension automatique. En cas de remplacement de la lampe UV-C, le transformateur se met automatique-

ment hors tension. Une fois la nouvelle lampe en place, retirer d'abord la fiche de la prise de courant et ensuite remettre la fiche dans la prise. L'appareil se remettra en marche automatiquement.

Débit recommandé de la pompe connectée au module UV-C :

- Module de 7 Watts : 3000 l/h au maximum (High-Stream 3000)
- Module de 9 Watts : 5000 l/h au maximum (High-Stream 4500)
- Modules de 11, 18, 36 et 55 Watts : 8000 l/h au maximum (High-Stream 8000)

APPLICATIONS

Les stérilisateurs UV-C s'utilisent depuis longtemps pour éliminer les algues en suspension dans les aquariums ou les bassins de jardin et pour inhiber la croissance de germes pathogènes. Un traitement de l'eau au rayonnement ultraviolet permet d'obtenir une eau limpide et saine favorable aux poissons et aux plantes aquatiques. Le rayonnement ultraviolet possède en effet des propriétés germicides à l'encontre des cellules animales et végétales. Le passage de l'eau sous forme de film mince dans le 'tunnel' du tube à rayonnement UV-C optimise l'efficacité du traitement. Il est fortement recommandé de laisser le module stérilisateur UV-C en marche en permanence pendant la saison d'activité du bassin. Arrêter et retirer le module pendant l'hivernage (de décembre à mi-mars) en raison des risques de gel et le conserver en un endroit sec.

MONTAGE ET INSTALLATION

Surtout ne jamais immerger le module UV-C. Toujours l'installer hors du bassin. S'assurer que les enfants ne peuvent s'en approcher ou le manipuler. Conserver le transformateur en un endroit protégé, à l'abri du soleil. Toujours utiliser une prise électrique 'modèle extérieur' étanche munie d'un clapet. Éviter tout contact de la fiche ou de la prise avec de l'eau ou de l'humidité. A l'aide des étriers de fixation (10), fixer le module à l'endroit voulu. Les raccords fournis (5) peuvent être écourtés et adaptés au diamètre du tuyau. Monter le module dans l'ordre indiqué sur l'illustration A (pour module de 18, 36 et 55 Watts voir l'illustration B aussi). Ôter d'abord l'emballage ou la housse plastique de protection de la lampe PL UV-C (2). Placer convenablement les anneaux d'étanchéité (4). Visser à la main et à fond tous les raccords et les autres éléments à visser. Avant d'allumer la lampe UV-C, vérifier la bonne étanchéité de tous les raccords rapide (6) et des éléments vissés en actionnant la pompe, une fois celle-ci raccordée au module. Une fois ces opérations et vérifications effectuées de manière concluante, mettre en marche le module UV-C. Insérer la fiche de l'appareil dans la prise, le fil dirigé vers le bas.

CONSIGNES DE SÉCURITÉ

Les rayonnements ultraviolets sont dangereux pour la peau et les yeux. Si la lampe est montée dans le module, n'en vérifier l'état qu'à travers le trou de regard (7) intégré au raccord du module. Si la circulation de l'eau est entravée (obstruction ou pompe défectueuse), mettre immédiatement le module UV-C hors tension. Au cas où le module ou son fil électrique viendrait à être endommagé, mettre également l'appareil hors tension. Assurer un parfait raccordement avec mise à la terre au circuit électrique et utiliser un disjoncteur différentiel (interrupteur de fuite à la terre) de 30 mA nominal.

ENTRETIEN

Nettoyer 3 fois au moins par an les raccords 'entrée' et 'sortie' et le tube de quartz afin d'obtenir un parfait fonctionnement du stérilisateur UV-C. Pour tout nettoyage, mettre le module UV-C et la pompe hors tension. Ensuite retirer avec précaution le tube de quartz et le nettoyer à l'eau tiède contenant un peu de détergent. Éliminer les traces ou dépôts éventuels de calcaire en utilisant du vinaigre. La lampe UV-C a une durée de vie effective de 7 500 heures environ. En cas de fonctionnement continu, sa durée de vie sera limitée à une saison d'activité du bassin. Le mieux est de

remplacer la lampe chaque année en mars. Le rendement lumineux de la lampe PL UV-C ne s'optimise qu'au bout de deux semaines d'utilisation. C'est tout à fait normal pour ce type de lampe.

GARANTIE

La lampe PL UV-C (2), le tube de quartz (3) et les anneaux d'étanchéité (4) sont exclus de toute garantie. Pour le reste, le stérili-sateur UV-C bénéficie de la garantie du fabricant, qui est de vingt-quatre (24) mois. Tout montage erroné, toute utilisation anormale ou tout mauvais entretien entraîne la perte définitive de la garantie. Le bénéfice de la garantie se perd également en cas de détérioration de la fiche, du fil ou du boîtier ballast. Toute demande visant à faire jouer la garantie doit être accompagnée d'un bon d'achat daté (voir carte de garantie ci-joint).

GB INSTRUCTIONS FOR UV-C FILTER®

The Velda UV-C professional fittings are available in 7, 9, 11, 18, 36 and 55 Watt. We would advise you, before installing the UV-C equipment, to read the present instructions for use very carefully.

GENERAL

This apparatus is meant to filter pond water with the help of UV-C radiation. It is composed of the following parts:

1. Screw cap with a cord and plug and a transformer
2. PL UV-C lamp (with spacer)
3. Quartz glass
4. Sealing rings
5. Connecting pieces
6. Quick release couplings
7. Inspection window
8. Reflector
9. Housing
10. Assembly clamps

PARTICULARS

This professional Velda fitting is equipped with a number of useful additional accessories:

- Quick release couplings (6) additionally facilitate the mounting of hoses.
- Besides, a second outflow orifice has been mounted, which allows of left or right outflow.
- By means of an inspection window (7) in one of the outflow orifices it can be safely monitored whether the PL UV-C lamp (2) is burning. In this way unexpected contact of your eyes with the harmful UV-C radiation will be prevented.
- In order to optimise the radiation intensity inside the fitting, part of the housing (9) has been constructed of an aluminium tube with a special coating (8). By the reflection that is obtained in this way, the capacity of the UV-C radiation is considerably more intensive.
- Also the PL UV-C lamp (2) has been further developed. Both its effective light output and its life have been improved by about 30% compared to the popular models.

TYPES

The 7 Watt fitting is suitable to treat ponds from 1,000 to 3,500 litres.

The 9 Watt fitting is suitable to treat ponds from 2,000 to 8,000 litres.

The 11 Watt fitting is suitable to treat ponds from 3,000 to 12,000 litres.

The 18 Watt fitting is suitable to treat ponds from 5,000 to 22,000 litres.*

The 36 Watt fitting is suitable to treat ponds from 10,000 to 45,000 litres.*

The 55 Watt fitting is suitable to treat ponds from 15,000 to 75,000 litres.*

* The 18, 36 and 55 Watt fitting is equipped with an electronic transformer. This type of transformer generates less heat, consumes less energy and has a longer life. For your safety this ballast has been equipped with a special power off function. When you replace the UV-C lamp, the ballast will switch off automatically when removing the lamp. After you will have inserted a new lamp, you should unplug and subsequently plug the power plug. The apparatus will switch on again.

Pumping capacity recommended:

- the maximum pumping capacity of the 7 Watt fitting is 3,000 l/h (High-Stream 3000)
- the maximum pumping capacity of the 9 Watt fitting is 5,000 l/h (High-Stream 4500)
- the maximum pumping capacity of 11, 18, 36 and 55 Watt fittings is 8,000 l/h (High-Stream 8000)

APPLICATION

The UV-C equipment has been used for a long period of time to keep the water of aquaria and ponds free from floating algae and to decrease the number of germs. UV-C filtration therefore guarantees that you will obtain crystal clear water and a healthy water environment for both fish and water plants. Its action is based on ultraviolet radiation, which attacks the cells of animal and vegetable organisms. As the water to be filtered is passed at once along the quartz glass, its action is optimum. We advise you to let the UV-C filter burn continuously during the pond season. In the winter season (from December up to and including mid-March) you should keep the apparatus switched off and store it in a dry place to protect it from freezing.

INSTALLATION

Always install the UV-C apparatus outside the pond and prevent it from getting immersed. Please be sure that it is out of the reach of children. Place the transformer in a area protected against the sun. Exclusively use grounded sockets with closing cover. Prevent the plug and the receptacle from getting moist. Mount the apparatus as shown on illustration A (see for 18, 36 and 55 Watt apparatus also illustration B). First remove the plastic cover from the PL UV-C lamp (2). The connecting pieces (5) that have been supplied along can be shortened and adjusted to the hose diameter wanted. Please be sure that the sealing rings (4) are mounted in the right way. Tighten all quick release couplings (6) by hand. Inspect, using a pump that has been connected, whether all connections are water tight. After that the UV-C lamp can be activated. Insert the plug of the apparatus in the receptacle with the cord pointing down. Using assembly clamps (10), the apparatus can be fixed in any place you want.

SAFETY REGULATIONS

Please allow for the fact that UV-C radiation is dangerous for the eyes and the skin. Exclusively inspect the PL UV-C lamp (2) through the transparent inspection window (7) in the quick release coupling. If the flow of the water stagnates, for example as a result of blockage of a defective pump, the UV-C lamp should be switched off at once. If the apparatus or its flex should become damaged, the power supply should be switched off immediately too. Please provide a good quality grounded connection to the electric mains and use an earth leakage circuit breaker rated 30 mA.

MAINTENANCE

In order to maintain optimum action of this UV-C installation, the feed and discharge connections and the quartz glass should be cleaned at least three times a year. To achieve this, you should proceed as follows: switch off the power supply of the UV-C and the pump installation. Now carefully remove the quartz tube and clean it with lukewarm suds. Lime deposit, if any, should be removed with vinegar. The effective life of the PL UV-C lamp is about 7,500 burning hours. If used continuously, the UV-C lamp will consequently last for one pond season. It is recommendable to install a

new UV-C lamp in March. Only after a week or two, the output of the PL UV-C lamp will be optimum. This is a normal process for this type of lamp.

GUARANTEE

Except the PL UV-C lamp (2), the quartz glass (3) and the sealing rings (4) this UV-C unit is guaranteed by the manufacturer for a period of 24 months. In case of wrong assembly, injudicious use or bad maintenance the guarantee will end. This also applies if the plug, the flex or the housing will be damaged. If claim can be laid to guarantee, a dated invoice should be submitted. See enclosed guarantee card.

IT ISTRUZIONI PER L'USO UV-C FILTER®

I filtri UV-C Velda professionali sono disponibili nelle versioni da 7, 9, 11, 18, 36 e 55 Watt. Prima dell'installazione, si raccomanda di leggere attentamente le istruzioni. Conservare le istruzioni.

GENERALITÀ

Questo apparecchio è concepito per la filtrazione dell'acqua del laghetto tramite radiazione UV-C. L'apparecchio è composto dalle seguenti parti:

1. tappo a vite con cavo, spina e trasformatore
2. lampada PL UV-C con distanziatore
3. vetro al quarzo
4. anelli di tenuta
5. raccordi
6. raccordo rilascio veloce
7. finestra d'ispezione
8. riflettore
9. involucro
10. staffe

PARTICOLARITÀ

Questo apparecchio professionale Velda è dotato di numerosi accessori:

- I raccordi a rilascio rapido (6) facilitano il collegamento dei tubi.
- Un secondo foro di scarico permette il deflusso sul lato destro o su quello sinistro.
- Tramite la finestra d'ispezione (7) localizzata in uno dei fori di scarico è possibile monitorare in sicurezza il funzionamento della lampada PL UV-C (2). Questo accorgimento previene qualsiasi contatto fortuito della radiazione UV-C dannosa per gli occhi.
- Per ottimizzare l'intensità della radiazione all'interno dell'apparecchio, parte dell'involucro (9) è costituito da un tubo in alluminio con rivestimento speciale (8). Grazie alla riflessione così ottenuta, la capacità di radiazione UV-C è notevolmente più intensa.
- Anche la lampada PL UV-C è stata ottimizzata. Sia la resa luminosa effettiva che la durata della lampada sono state migliorate di un 30% rispetto ai modelli più comuni.

MODELLI

7 Watt adatto a laghetti da 1.000 a 3.500 litri

9 Watt adatto a laghetti da 2.000 a 8.000 litri

11 Watt adatto a laghetti da 3.000 a 12.000 litri

18 Watt adatto a laghetti da 5.000 a 22.000 litri *

36 Watt adatto a laghetti da 10.000 a 45.000 litri *

55 Watt adatto a laghetti da 15.000 a 75.000 litri *

* i modelli da 18, 36 e 55 W sono dotati di trasformatore. Il trasformatore è di tipo speciale: genera minore calore, consuma meno energia e dura di più. Per sicurezza il dispositivo di accensione è dotato di autospegnimento. Durante la sostituzione della lampada UV-C, il dispositivo si spegne automaticamente quando si rimuove la lampada. A sostituzione avvenuta, è sufficiente togliere e rimettere la spina nella presa per riavviare l'apparecchio.

Capacità di pompaggio raccomandata:

- la capacità massima di pompaggio per l'apparecchio da 7 Watt è 3.000 l/h (High-Stream 3000)
- la capacità massima di pompaggio per l'apparecchio da 9 Watt è 5.000 l/h (High-Stream 4500)
- la capacità massima di pompaggio per gli apparecchi da 11, 18, 36 e 55 Watt è 8.000 l/h (High-Stream 8000)

APPLICAZIONE

Gli apparecchi UV-C vengono utilizzati ormai da lungo tempo per mantenere l'acqua degli acquari e dei laghetti libera da alghe galleggianti e per diminuire il numero dei germi. La filtrazione tramite UV-C garantisce, quindi, un'acqua cristallina ed un ambiente acquatico sano sia per i pesci sia per le piante acquatiche. La sua azione si basa sulla radiazione ultravioletta che attacca le cellule degli organismi animali e vegetali. La lampada svolge la propria azione, quando l'acqua che deve essere filtrata passa lungo il vetro di quarzo. Raccomandiamo di lasciare in funzione continua l'apparecchio durante la stagione del laghetto. Durante l'inverno (da dicembre fino a metà marzo) si può conservare l'apparecchio spento in un luogo asciutto e protetto dal gelo.

INSTALLAZIONE

Installare l'apparecchio UV-C sempre fuori dal laghetto evitandone l'immersione. Assicurarsi che sia fuori dalla portata dei bambini. Posizionare il trasformatore in una zona protetta dalla luce solare. Usare esclusivamente prese collegate a terra e con chiusura di protezione. Evitare che presa e spina vengano a contatto con l'umidità. Montare l'apparecchio come mostrato in figura A (per gli apparecchi da 18, 36 e 55 Watt vedi anche fig. B). Rimuovere prima la copertura di plastica della lampada PL UV-C (2). I raccordi (5) in dotazione possono essere tagliati ed adattati al diametro del tubo a disposizione. Assicurarsi del corretto posizionamento degli anelli di tenuta (4). Stringere i raccordi (6) a mano. Azionando la pompa che avrete collegato, verificare la tenuta di tutti i raccordi. A questo punto la lampada UV-C può essere messa in funzione. Inserire la spina dell'apparecchio nella presa con il cavo verso il basso (per evitare pericolosi gocciolamenti nella presa). Utilizzare le staffe (10) per fissare l'apparecchio nella posizione desiderata.

NORME DI SICUREZZA

La radiazione UV-C è dannosa per gli occhi e per la pelle. Ispezionare la lampada PL UV-C (2) esclusivamente attraverso la finestra d'ispezione trasparente (7). Se l'acqua ristagna, per esempio a seguito del blocco di una pompa difettosa, spegnere immediatamente la lampada UV-C. In caso di danno subito dall'apparecchio o dal suo cavo, interrompere immediatamente l'alimentazione elettrica. Si raccomanda di provvedere ad un buon impianto di messa a terra dell'impianto elettrico ed utilizzare un interruttore di circuito di dispersione a terra da 30 mA.

MANUTENZIONE

Per una manutenzione ottimale dell'apparecchio, pulire i collegamenti di entrata ed uscita e il vetro di quarzo almeno tre volte all'anno, procedendo come segue: spegnere l'apparecchio e la pompa collegata. Rimuovere con cautela il tubo di quarzo e pulirlo con acqua tiepida contenente poco detergente. Eventuali depositi di calcare possono essere eliminati con aceto. La vita effettiva di una lampada PL UV-C è di circa 7.500 ore di funzionamento. Quindi, se usata in modo continuo, la lampada dura una stagione. Si raccomanda di installare una lampada nuova ad inizio stagione.



BODEM
BODEN
LE FOND
BOTTOM

WATERPLANTEN
WASSERPFLANZEN
LES PLANTES
WATER PLANTS



WATER
WASSER
L'EAU
WATER

ALGEN
ALGEN
LES ALGUES
ALGAE



FILTRATIE
FILTRATION
LA FILTRATION
FILTRATION

VISSEN
FISCHE
LES POISSONS
FISH



BELUCHTING
BELÜFTUNG
L'AÉRATION
AERATION

DIVERSEN
DIVERSES
PRODUITS DIVERS
MISCELLANEOUS



GEB126511107

velda

The experts in pond biology

Design, Research & Development
Velda® The Netherlands

www.velda.com info@velda.com