

# NL INSTALLATIE

De minivijver bestaat uit een mand met een losse ring, een binnenbak, een waterval met pomp en een hangende plantmand.

## #1

Verwijder de ring van de mand. Til de kuip op en pak de X-delen.

## #2

Koppel de X-delen en plaats de voet op de gewenste plek.

Plaats de mand op de voet met de bodemring in de uitsparingen.

Plaats de kuip in de mand en zorg ervoor dat het geheel stabiel staat.

## #3

Plaats de slangtule op de uitgang van de pomp en plaats de pomp in de kuip. Leid het snoer over de rand van de kuip en door de tussenruimte met de mand naar beneden. Verbind de stekkertrafo met het snoer.

SLANG Verbind de slang van de waterval met de uitgang van de pomp (evt. slang inkorten).

FILTERKOOL Het filternetje houdt de actieve kool bijeen en op de juiste plek, onderin het reservoir van de waterval. Bij vervuiling: filterkool spoelen of vervangen.

E WATERVAL Gebruik de kleine clip om het reservoir te bevestigen aan de rand van de kuip.

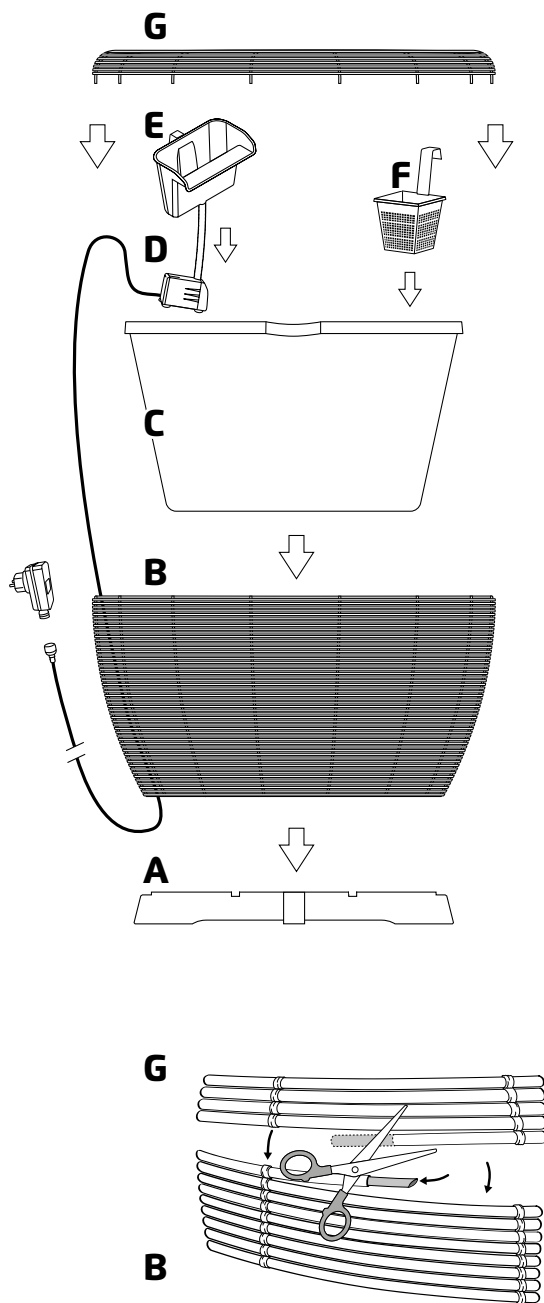
## #4

Plaats eerst de vijverplant in de plantmand en vul het mandje af met speciaal vijversubstraat. Maak het geheel goed nat. Gebruik de grote clip om de plantmand te bevestigen aan de rand van de kuip. Breng ook een laag substraat aan op de bodem van de minivijver (naar wens).

Plaats de ring op de mand. Zorg ervoor dat alle pinnetjes aan de onderkant van de ring binnen het metalen frame van de mand vallen. Let op dat de verticale belijning van de mand aansluit bij de ring. Schuif de uiteinden van de wicker aan elkaar. Knip eerst het bovenste uiteinde op de juiste lengte en schuif het over de kern van het onderste uiteinde.

## #5

Vul nu de minivijver met kraanwater en activeer de waterval door de stekkertrafo in het stopcontact te steken. LET OP! Regelmatig bijvullen met kraanwater!



# ONDERHOUD

Controleer regelmatig de waterkwaliteit door met een teststrip de waterwaardes te meten. Voeg regelmatig een theelepel Bacterial toe aan het water om de biotoop gezond te houden.

Als de pompcapaciteit onvoldoende is, controleer dan een aantal punten. Schakel eerst de netspanning uit bij contact met het water. Draai de regelbare waterinlaat aan de voorkant van de pomp volledig open (draai linksom naar +). Voorkom dat de waterinlaat verstopt raakt door vuil. Zorg ervoor dat de pomp altijd compleet ondergedompeld is in voldoende water, laat de pomp niet drooglopen. De temperatuur van het water mag maximaal 35 °C zijn.

De kabel is waterdicht verankerd en mag bij beschadiging niet worden vervangen. Mocht er een beschadiging optreden aan de pomp of de kabel, dan mag de pomp niet worden gebruikt.

In de winter bij temperaturen onder 0°C dient u de minivijver buiten niet te gebruiken. Reinig het en plaats de minivijver 's winters binnenshuis op een vorstvrije plek.

Dit product wordt door de fabrikant gegarandeerd voor een periode van 24 maanden. Bij aanspraak op garantie dient de gedateerde aankoopbon te worden overhandigd. Ga naar [www.velda.com/service](http://www.velda.com/service) voor de garantieprocedure en -voorwaarden.

GAW12368X025



video + info



# velda

# DE INSTALLATION

Der Miniteich besteht aus einem Korb mit losen Ring, Innenbewanne, Wasserfall mit Pumpe und hängendem Pflanzkorb.

## #1

Den Ring vom Korb entfernen. Hebe die Wanne heraus und entnehme den X-Ständer.

## #2

- A STÄNDER** Verbinden Sie die X-Teile und platzieren Sie diese an der gewünschten Stelle.  
**B KORB** Den Korb mit dem Bodenring in die Aussparungen des Ständers stellen.  
**C WANNE** Stellen Sie die Wanne in den Korb und achten Sie darauf, dass sie absolut stabil steht.

## #3

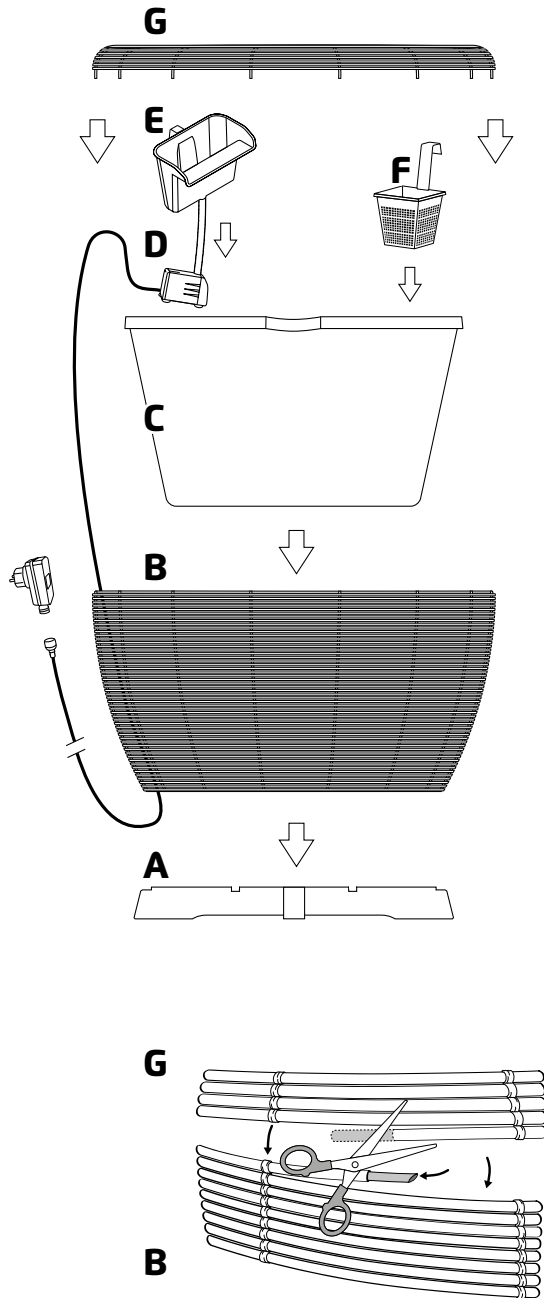
- D PUMPE** Schlauchtülle auf Pumpenausgang befestigen und Pumpe in die Wanne stellen. Führen Sie das Kabel über den Wannenrand und nach unten durch den Raum zwischen Korb und Wanne. Den Steckertrafo mit dem Kabel verbinden.  
**SCHLAUCH** Schlauch vom Wasserfall mit dem Auslass der Pumpe verbinden (ggf. Schlauch kürzen).  
**FILTERKOHLE** Das Filternetz hält die Aktivkohle zusammen und an der richtigen Stelle, am Boden des Reservoirs des Wasserfalls. Bei Verschmutzung: Filterkohle ausspülen oder austauschen.  
**E WASSERFALL** Befestigen Sie das Reservoir mit dem kleinen Clip am Wannenrand.

## #4

- F PLANZKORB** Setzen Sie nun eine Teichpflanze in den Pflanzkorb und füllen den Korb mit speziellem Teichsubstrat. Machen Sie es gründlich nass. Mit dem großen Clip befestigen Sie den Pflanzkorb am Wannenrand. Tragen Sie auch eine Schicht Substrat auf den Boden des Miniteichs auf (je nach Wunsch).  
**G RING** Den Ring auf den Korb legen. Stellen Sie sicher, dass alle Stifte an der Unterseite des Rings in den Metallrahmen des Korbes passen. Achten Sie darauf, dass die vertikalen Linien des Korbes mit dem Ring übereinstimmen. Schieben Sie die Enden des Korbgeflechts übereinander. Schneiden Sie zuerst das obere Ende auf die richtige Länge und schieben Sie es über den Kern des unteren Endes.

## #5

Füllen Sie nun den Miniteich mit Leitungswasser und aktivieren Sie den Wasserfall, indem Sie den Steckertrafo in die Steckdose stecken. **ACHTUNG!** Regelmäßig Leitungswasser nachfüllen!



# PFLEGE

Kontrollieren Sie regelmäßig die Wasserqualität, indem Sie die Wasserwerte mit einem Teststreifen messen. Geben Sie regelmäßig einen Teelöffel Bacterial ins Wasser, um das Biotop gesund zu halten.

Wenn die Pumpenkapazität nicht ausreicht, überprüfen Sie folgende Punkte. Bei Kontakt mit Wasser zuerst die Netzspannung abschalten. Drehen Sie den einstellbaren Wassereinlass an der Vorderseite der Pumpe vollständig auf (nach links +). Vermeiden Sie, dass der Wassereinlass durch Schmutz verstopft wird. Die Pumpe muss immer vollständig in ausreichend Wasser eingetaucht sein, lassen Sie die Pumpe nicht trocken laufen. Die Temperatur des Wassers darf maximal 35 °C sein.

Das Kabel ist wasserdicht ummantelt und darf bei Beschädigungen nicht repariert werden. Sollte eine Beschädigung am Pumpe oder Kabel auftreten, darf das Gerät nicht mehr eingesetzt werden.

Im Winter, bei Temperaturen unter 0°C sollten Sie den Miniteich draußen nicht verwenden. Reinigen Sie den Miniteich und stellen Sie diesen im Innenbereich an einen frostfreien Ort.

Für das Produkt gewährt der Hersteller eine Garantie von 24 Monaten. Bei Inanspruchnahme von Garantieleistungen ist der datierte Kaufbeleg im Original vorzulegen. Für die Garantieabwicklung und Bedingungen informieren Sie sich unter [www.velda.com/service](http://www.velda.com/service)



video + info



# velda

# FR INSTALLATION

Le mini bassin se compose d'un panier avec un anneau libre, bac intérieur, cascade avec pompe et panier à plantes suspendu.

## #1

Retirez l'anneau du panier. Soulevez la cuve et prenez la X-stand.

## #2

Connectez les pièces X et placez la base à l'endroit souhaité.

Placez le panier sur la base avec l'anneau inférieur dans les renforcements.

Placez la cuve dans le panier et s'assurer que l'ensemble soit stable.

## #3

Fixez l'embout du tuyau sur la sortie de la pompe et placez la pompe dans la cuve. Faites passer le cordon sur le bord de la cuve et vers le bas à travers l'espace entre le panier et la cuve. Connectez le transformateur de prise au cordon.

Raccordez le tuyau de la cascade à la sortie de la pompe (le tuyau peut être raccourci).

Le filet maintient le charbon actif ensemble et au bon endroit, au fond du réservoir de la cascade. En cas de saleté : rincez ou remplacez le charbon filtrant.

Utilisez le petit clip pour fixer le réservoir au bord de la cuve.

## #4

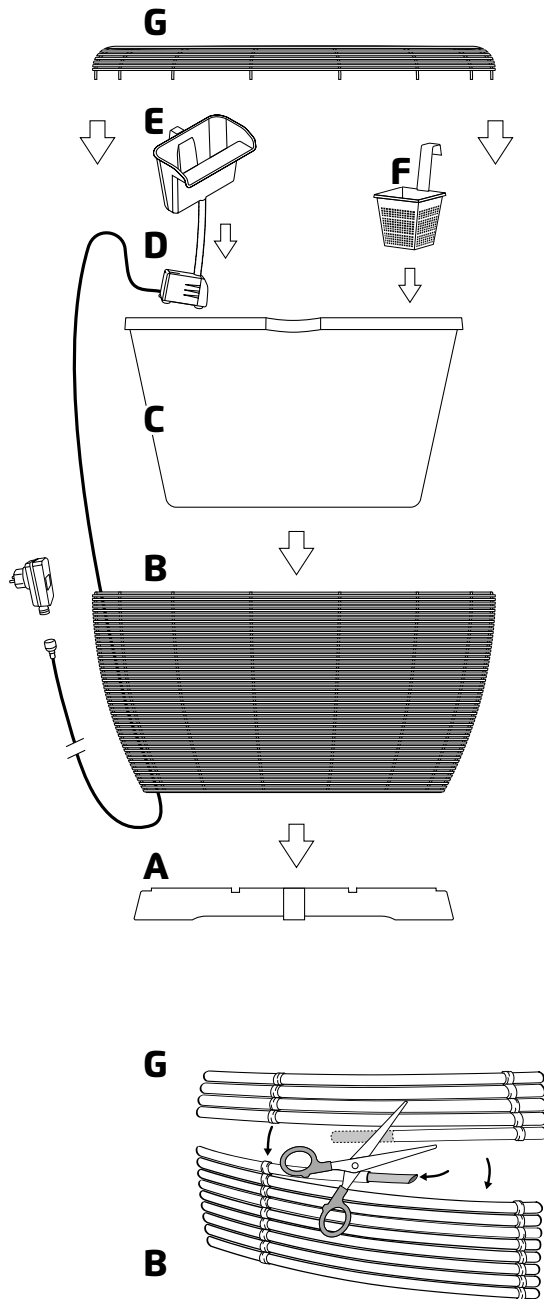
Placez d'abord une plante de bassin dans le panier de plantation et remplissez-le de substrat spécial pour bassin. Mouillez bien le tout. Utilisez le grand clip pour fixer le panier à plantes au bord de la cuve. Appliquez également une couche de substrat au fond du mini bassin (au choix).

Placez l'anneau sur le panier. Assurez-vous que toutes les broches situées au bas de l'anneau s'insèrent dans le cadre métallique du panier. Vérifiez que les lignes verticales du panier correspondent à l'anneau. Faites glisser les extrémités de l'osier ensemble. Commencez par couper l'extrémité supérieure à la bonne longueur et faites-la glisser sur le noyau de l'extrémité inférieure.

## #5

Remplissez maintenant le mini bassin avec de l'eau du robinet et activez la cascade en branchant le transformateur enfichable dans la prise.

ATTENTION! Remplir régulièrement avec l'eau du robinet !



# ENTRETIEN

Vérifiez régulièrement la qualité de l'eau en mesurant les valeurs de l'eau avec une bandelette de test. Ajoutez régulièrement une cuillère à café de Bacterial à l'eau pour maintenir le biotope en bonne santé.

Si la capacité de la pompe est insuffisante, vérifiez certains points.

Mettez la pompe hors tension avant de contact avec l'eau. Ouvrez complètement l'entrée d'eau réglable à l'avant de la pompe (tourner à gauche vers +). Empêchez l'entrée d'eau d'être obstruée par de la saleté. La pompe doit toujours être complètement immergée dans suffisamment d'eau, ne laissez pas la pompe fonctionner à sec. La température de l'eau ne doit pas être supérieure à 35 °C.

Le cordon d'alimentation électrique est intégré de manière étanche.

La pompe ne doit pas être utilisée en cas d'endommagement.

En hiver, lorsque la température est inférieure à 0°C, n'utilisez pas le mini-bassin.

Nettoyez le bassin et placez-le à l'intérieur dans un endroit à l'abri du gel.

Le fabricant garantit le produit pendant 24 mois. Toute mise en jeu de la garantie doit s'accompagner de la présentation du bon d'achat daté.

Visitez à [www.velda.com/service](http://www.velda.com/service) pour la procédure et les conditions.



video + info



# velda



# GB INSTALLATION

The mini-pond consists of a basket with a loose ring, an inner tub, a waterfall with pump and a hanging plant basket.

## #1

Remove the ring from the basket. Lift the tub to find the base X-stand.

## #2

Connect the X pieces and place the base in the desired location.

**B** BASKET Place the basket on the base with the floor ring in the appropriate notches.

**C** TUB Place the tub in the basket and make sure that both are in stable position.

## #3

**D** PUMP Fix the hose connector onto the outflow of the pump and place the pump in the tub. Run the cord over the edge of the tub and down through the space between the basket and the tub. Connect the plug to the power cord.

**HOSE** Connect the hose of the waterfall to the outflow of the pump (shorten the hose if necessary).

**FILTER CARBON** The filter net keeps the active carbon together and in the right place, at the bottom of the waterfall reservoir. If dirty: rinse or replace filter carbon.

**E** WATERFALL Use the small clip to attach the reservoir to the edge of the tub.

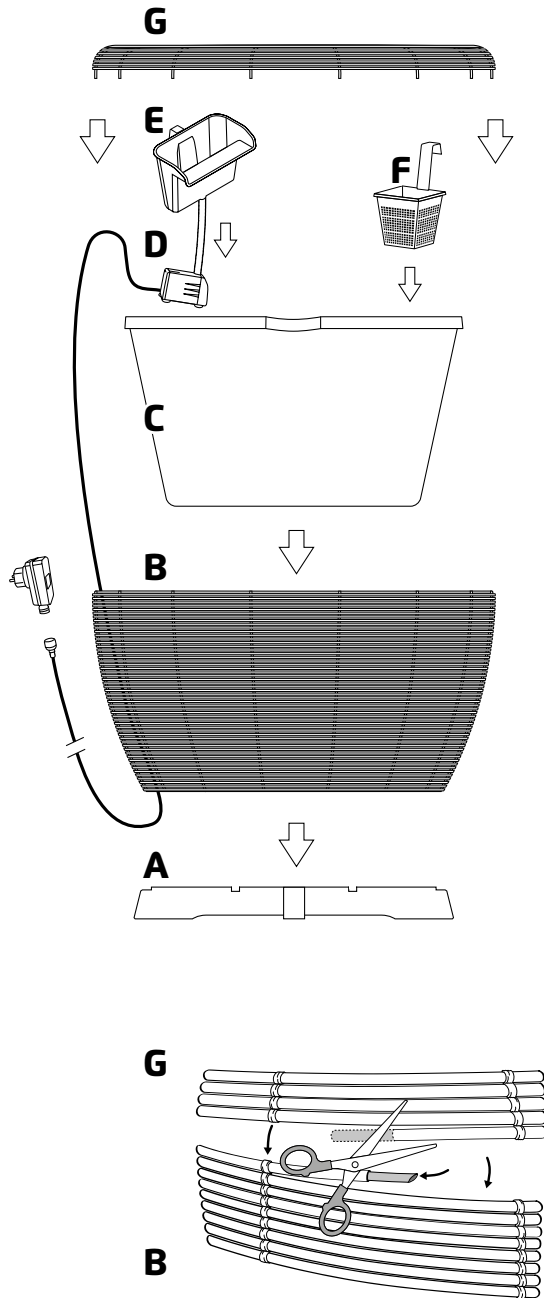
## #4

**F** PLANT BASKET First put a pond plant in the plant basket and fill it up with special pond substrate. Make sure it is thoroughly wet. Use the large clip to attach the plant basket to the edge of the tub. Also apply a layer of substrate on the bottom of the minipond (as desired).

**G** RING Place the ring on the basket. Make sure that all the pins at the bottom of the ring fit within the metal frame of the basket. Make sure that the vertical lines of the basket correspond to the ring. Slide the ends of the wicker together, one over the other. First cut the upper end of wicker to the right size and slide it over the core of the lower end of wicker.

## #5

Now fill the mini-pond with tap water and activate the waterfall by connecting the cord to the power supply. **NOTE!** Regularly refill with tap water!



# MAINTENANCE

Check the water quality regularly by measuring the water values with a test strip. Add a teaspoon of Bacterial to the water regularly to keep the biotope healthy.

If the pump capacity is insufficient, check a number of points. First switch off the power supply when in contact with the water. Fully open the water intake regulator at the front of the pump (turn to +). Prevent the water intake from becoming blocked by dirt. Make sure that the pump is always completely submerged in sufficient water, do not let the pump run dry. The temperature of the water may not exceed 35 °C.

The cable is watertight anchored and may not be replaced when damaged. If any damage should occur to the pump or the cable, the pump may no longer be used.

During winter time, at temperatures below 0°C you should not use the mini-pond outdoors. Clean it and store the mini-pond indoors in a frost free place.

This product is guaranteed by the manufacturer for a period of 24 months. If a claim to guarantee can be laid, a dated receipt should be presented. Visit [www.velda.com/service](http://www.velda.com/service) for the warranty procedure and terms.



video + info



**velda**