

GEBRUIKSAANWIJZING CLEAR LINE UV-C

GEBRAUCHSANWEISUNG CLEAR LINE UV-C

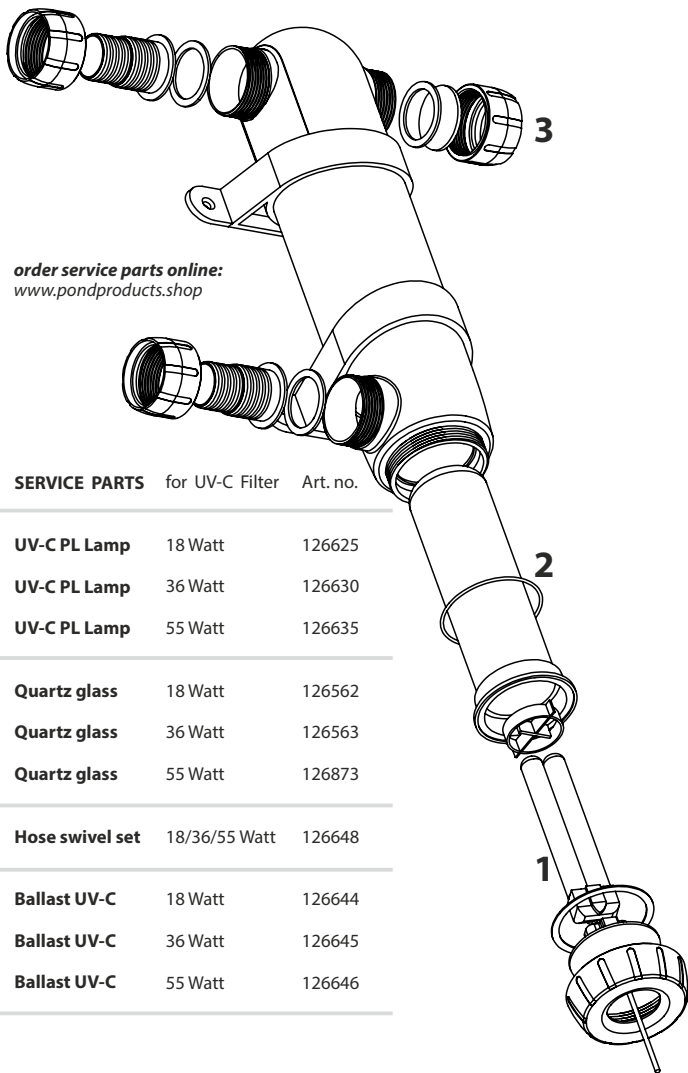
MODE D'EMPLOI DU CLEAR LINE UV-C

USER INSTRUCTIONS CLEAR LINE UV-C



velda

brings life to your pond



order service parts online:
www.pondproducts.shop

SERVICE PARTS for UV-C Filter Art. no.

1	UV-C PL Lamp	18 Watt	126625
	UV-C PL Lamp	36 Watt	126630
	UV-C PL Lamp	55 Watt	126635
2	Quartz glass	18 Watt	126562
	Quartz glass	36 Watt	126563
	Quartz glass	55 Watt	126873
3	Hose swivel set	18/36/55 Watt	126648
4	Ballast UV-C	18 Watt	126644
	Ballast UV-C	36 Watt	126645
	Ballast UV-C	55 Watt	126646

NL GEBRUIKSAANWIJZING CLEAR LINE UV-C

Lees deze gebruiksaanwijzing zorgvuldig voordat u het UV-C Filter installeert.

Zweefalgen maken van het vijverwater een groene boel. Vooral in jonge vijvers met voedseleerijk water ontwikkelen ze zich razendsnel. Een vervelend gevolg is dat de groei van zuurstofplanten stagneert.

Een blijvende oplossing voor groen troebel vijverwater is het UV-C filter. Veel schadelijke organismen worden gedood door UV-C licht, zo ook algen in je vijver. Het UV-C gedeelte van het lichtspectrum beschadigt het DNA van micro-organismen, zodat ze zich niet vermeerderen. Bij een UV-C filter wordt het vijverwater langs een lamp geleid die ultraviolet licht uitstraalt. Het water wordt als het ware gesteriliseerd en zweefalgen, ziektekiemen en schimmels worden gedood. Dit levert kristalhelder water op en een gezond vijvermilieu voor vissen en planten. Wij adviseren het UV-C filter tijdens het vijverseizoen continu te laten branden. In het winterseizoen (december tot half maart) dient u in verband met bevriezing, het apparaat bij de vijver te verwijderen en droog en vorstvrij op te bergen.

TYPES

- Het 18 Watt filter is geschikt om vijvers van 3000 tot 9000 liter te behandelen, de aanbevolen pompcapaciteit is 6000 l/h, bijv. de Green Line 5000 of 8000.
- Het 36 Watt filter is geschikt om vijvers van 6000 tot 18.000 liter te behandelen, de aanbevolen pompcapaciteit is 12000 l/h, bijv. de Green Line 12500.
- Het 55 Watt filter is geschikt om vijvers van 9000 tot 27.500 liter te behandelen, de aanbevolen pompcapaciteit is 18000 l/h, bijv. de Green Line 15000 of 20000.

Het aansluiten van de UV-C op een pomp (pomp niet bijgeleverd)

De behuizing heeft 3 aansluitingen voor slangtules (3); één voor de wateraanvoer vanaf de pomp en één voor de retourslang naar de vijver. Afhankelijk van de situatie kunt u de linkse of rechtse uitstroomopening kiezen. De derde opening bevat het kijkglas om de werking van de UV-C lamp te controleren. Verplaats het kijkglas desgewenst naar de andere uitstroomopening.

- Verwijder eerst het plastic hoesje van de UV-C lamp.
- Sluit de pomp aan en gebruik een slangdiameter die overeenkomt met de diameter van de pompuitlaat. Zaag de niet gebruikte diameters van de slangtule af. Gebruik eventueel slangklemmen voor een waterdichte verbinding.
- Met behulp van de montageklemmen kan het UV-C Filter op de juiste plek naast de vijver worden bevestigd. Plaats de ballast op een tegen zon en regen beschutte plek. Vermijd vocht bij stekker en contactdoos.
- Controleer alvorens de UV-C lamp in te schakelen of alle aansluitingen waterdicht zijn door de pomp te activeren. Daarna kan de UV-C lamp worden geactiveerd door de stekker in het stopcontact te steken.

VEILIGHEIDSVOORSCHRIFTEN

Verwijder eerst het plastic hoesje van de UV-C lamp. UV-C straling is gevaarlijk! Vermijd blootstelling aan ogen en huid te allen tijde. Controleer de werking alleen via

het transparante kijkglas. Installeer het UV-C apparaat altijd buiten de vijver en zorg ervoor dat het niet onder water kan raken. Verzekert u zich ervan dat kinderen er niet bij kunnen. Plaats de ballast op een tegen zon en regen beschutte plek. Gebruik uitsluitend geaarde buitencontactdozen met afsluitende klep. Vermijd vocht bij stekker en contactdoos. Zorg voor een deugdelijke geaarde aansluiting op het stroomnet en maak gebruik van een aardlekschakelaar nominaal 30 mA. Indien de doorstroming van het water stagneert, bijvoorbeeld door verstopping of een defecte pomp, dient de UV-C lamp direct te worden uitgeschakeld. Als onverhoopt het apparaat of de kabel beschadigd raakt, eveneens de stroomvoorziening direct uitschakelen.

ONDERHOUD

Om een optimale werking van het UV-C filter te behouden, dient u minimaal 3 keer per jaar de aan- en afvoeraansluitingen, alsmede het kwartsglas schoon te maken. Schakel de stroomtoevoer van de UV-C en pompinstallatie uit. Verwijder voorzichtig de kwartsbuis en maak deze met een lauwwarm sopje schoon. Eventuele kalkaanslag met azijn verwijderen. De effectieve levensduur van de UV-C lamp is ca. 7500 branduren. Bij continu gebruik gaat de lamp dan ook een vijverseizoen lang mee. Het verdient aanbeveling ieder voorjaar in maart een nieuwe UV-C lamp te installeren. Plaats de afstandhouder om het uiteinde van de nieuwe lamp voor extra stabiliteit. Pas na een week of 2 is de opbrengst van de UV-C PL lamp optimaal. Dit is een normaal proces voor dit type lamp.

GARANTIE

Exclusief de lamp en het kwartsglas garandeert Velda, voor een periode van 24 maanden na aankoop, het correct functioneren van dit apparaat. Deze garantie vervalt bij reparaties, veranderingen of uitbreidingen aan het product die zijn verricht door anderen dan Velda. Bij aanspraak op garantie dient de gedateerde aankoopbon te worden overhandigd. Ga naar www.velda.com/service voor de garantieprocedure en -voorwaarden.

D GEBRAUCHSANWEISUNG CLEAR LINE UV-C

Lesen Sie bevor Sie die UV-C Filter installieren, diese Gebrauchsanweisung sorgfältig. Schwebalgen machen aus dem Teichwasser eine grüne Brühe, verderben das Teichvergnügen und beschränken das Wachstum von Sauerstoffpflanzen. Vor allem in jungen Teichen mit nährstoffreichem Wasser entwickeln sie sich rasend schnell. Eine endgültige Lösung für grünes Teichwasser ist ein UV-C Gerät. Viele schädliche Organismen werden getötet durch UV-C Licht, sowie Algen im Teich. Bei einem UV-C Filter wird das Teichwasser an einer Lampe vorbeigeführt die ultraviolette Licht ausstrahlt. Dadurch wird das Wasser sterilisiert und werden Schwebalgen, Krankheitskeime und Schimmel getötet. Dies sorgt für kristallklares Wasser und ein gesundes Teichmilieu für Fische und Pflanzen. Wir empfehlen, den UV-C Filter während der Teichsaison kontinuierlich in Betrieb zu lassen. In der Wintersaison (Dezember bis März) sollten Sie wegen der Frostgefahr das Gerät ausschalten und an einem trockenen Ort aufbewahren.

TYPEN

- Der 18 Watt Filter ist geeignet um Teiche von 3000 bis 9000 Liter zu behandeln, Empfohlene Pumpenleistung ist 6000 l/h, zum Beispiel Green Line 5000 / 8000.
- Der 36 Watt Filter ist geeignet um Teiche von 6000 bis 18.000 Liter zu behandeln, Empfohlene Pumpenleistung ist 12000 l/h, zum Beispiel Green Line 12500.
- Der 55 Watt Filter ist geeignet um Teiche von 9000 bis 27.500 Liter zu behandeln, Empfohlene Pumpenleistung ist 18000 l/h, zum Beispiel Green Line 15000/20000.

Das Anschliessen des UV-C an eine Pumpe (Pumpe nicht im Lieferumfang)

Das Gehäuse hat 3 Anschlüsse für Schlauchtüllen (3), eine für die Wasserzufuhr von der Pumpe und eine für den Rücklaufschlauch zum Teich. Abhängig von der örtlichen Situation können Sie die linke oder rechte Abflussöffnung nutzen. Die dritte Öffnung hat ein Schauglas, um die Funktion der UV-C Lampe zu kontrollieren. Falls gewünscht setzen Sie das Schauglas einfach in die andere Abflussöffnung.

- Entfernen Sie zuerst die Schutzfolie von der UV-C Lampe.
- Schliessen Sie die Pumpe an und verwenden Sie einen Schlauchdurchmesser, der gleich dem Durchmesser des Pumpenauslasses ist. Sägen Sie die nicht gebrauchten Durchmesser der Schlauchtülle ab. Verwenden Sie Schlauchklemmen für eine wasserdichte Verbindung.
- Das Gerät kann mit Hilfe der Montageklemmen an der richtigen Stelle neben dem Teich befestigt werden. Platzieren Sie den Ballast an einen gegen Sonne und Regen geschützten Ort. Vermeiden Sie Feuchtigkeit am Stecker und der Steckdose.
- Kontrollieren Sie, bevor Sie die UV-C Lampe einschalten, ob alle Anschlüsse dicht sind indem Sie die Pumpe aktivieren. Danach kann das UV-C Gerät eingeschaltet werden indem man den Stecker in die Steckdose steckt.

SICHERHEITSVORSCHRIFTEN

Entfernen Sie zuerst die Schutzfolie von der UV-C Lampe. UV-C Strahlung ist gefährlich! Vermeiden Sie daher immer direkten Augen- und Hautkontakt. Kontrollieren Sie die Wirkung ausschließlich durch das Schauglas. Installieren Sie das UV-C Gerät immer außerhalb des Teiches. Sorgen Sie dafür, dass es nicht ins Wasser fallen kann und platzieren Sie es an einem für Kinder unzugänglichen Ort. Platzieren Sie den Ballast an einen gegen Sonne und Regen geschützten Ort. Verwenden Sie ausschließlich geerdete Außensteckdosen mit Verschlussklappe. Vermeiden Sie Feuchtigkeit am Stecker und der Steckdose. Verwenden Sie nur einen zugelassenen geerdeten Stromanschluss mit einem Schutzschalter mit einer Nennleistung von 30 mA. Wenn der Wasserdurchfluss stagniert, beispielsweise durch Verstopfung oder eine defekte Pumpe, muss die UV-C Lampe sofort ausgeschaltet werden. Falls unerwartet das Gerät oder das Kabel Schäden aufweist, ist ebenfalls die Stromzufuhr direkt abzuschalten.

PFLEGE

Um eine optimale Wirkung dieser UV-C Installation zu gewährleisten, sollten mindestens 3 Mal im Jahr die Wasseranschlüsse sowie das Quarzglas gereinigt werden. Schalten Sie dazu das UV-C Gerät und die Pumpe aus. Entnehmen Sie vorsichtig die Quarzröhre und reinigen diese mit lauwarmer Seifenlauge. Eventuelle Kalkablagerungen mit Essig entfernen. Die effektive Lebensdauer der PL UV-C Lampe beträgt

ca. 7.500 Stunden. Bei kontinuierlichem Gebrauch hält die UV-C Lampe somit eine Teichsaison lang. Es ist ratsam, in jedem Frühjahr im März eine neue UV-C Lampe zu installieren. Schieben Sie den Abstandshalter über die neue Lampe für sicheren Stand. Nach ein bis zwei Wochen erst ist die Leistung der PL UV-C Lampe optimal. Das ist für diesen Lampentyp aber normal.

GARANTIE

Unter Ausschluss der UV-C Lampe und des Quarzglases übernimmt Velda für 24 Monate ab Kaufdatum die Garantie für ein korrektes Funktionieren dieses Gerätes. Die Garantie erlischt, im Falle von Reparaturen, Veränderungen oder Erweiterungen am Produkt, durchgeführt von anderen als Velda. Bei Inanspruchnahme von Garantieleistungen ist der datierte Kaufbeleg im Original vorzulegen. Für die Garantieabwicklung und Bedingungen informieren Sie sich unter www.velda.com/service.

F MODE D'EMPLOI CLEAR LINE UV-C

Lire attentivement ce mode d'emploi, avant l'installation du tout stérilisateur UV-C. Les algues en suspension verdissent l'eau et empêchent d'observer la vie aquatique. Elles prolifèrent surtout dans les bassins nouvellement aménagés où l'eau est riche en matières nutritives. L'inconvénient alors est que la croissance des plantes oxygénantes stagne. Un filtre UV-C constitue une solution durable pour l'eau verte de bassin. Les rayons UV-C détruisent une grande partie des organismes nocifs, dont les algues du bassin. Dans un filtre UV-C, l'eau du bassin passe le long d'une lampe qui émet des rayons ultraviolets. L'eau est ainsi « stérilisée », ce qui provoque l'élimination des algues en suspension, des germes patho-gènes et des champignons. Le résultat : une eau limpide et saine favorable aux poissons et aux plantes aquatiques. Il est fortement recommandé de laisser le module UV-C en marche en permanence pendant la saison d'activité du bassin. Arrêter et retirer le module pendant l'hivernage (de décembre à mi-mars) en raison des risques de gel et le conserver en un endroit sec.

MODÈLES

- Le module 18 Watts est conçu pour traiter les bassins de 3000 à 9000 litres, débit recommandé de la pompe 6000 l/h, par exemple Green Line 5000/8000.
- Le module 36 Watts est conçu pour traiter les bassins de 6000 à 18.000 litres, débit recommandé de la pompe 12000 l/h, par exemple Green Line 12500.
- Le module 55 Watts est conçu pour traiter les bassins de 9000 à 27.500 litres, débit recommandé de la pompe 18000 l/h, par exemple Green Line 15000/20000.

Raccordement du UV-C à une pompe (pompe non fournie)

La chambre de traitement est pourvue de trois raccords pour les embouts des tuyaux (3) : un pour le tuyau d'entrée de l'eau venant de la pompe et un pour le tuyau d'évacuation dans le bassin. Suivant la situation, vous pouvez choisir une évacuation de l'eau vers la gauche ou vers la droite. La troisième sortie est pourvue d'un trou de regard permettant de contrôler le fonctionnement de la lampe UV-C. Il est possible de déplacer le trou de regard vers l'autre sortie.

- Ôter d'abord la housse protectrice de la lampe UV-C.
- Raccorder la pompe et utiliser un tuyau d'un diamètre correspondant à celui du diamètre du raccord de sortie de la pompe. Sectionner les parties de raccord non utilisées. Utiliser les colliers de serrage pour une connexion étanche à l'eau.
- Les étriers de montage permettent de fixer le filtre UV-C au bon endroit à proximité du bassin. Conserver le ballast électronique en un endroit protégé, à l'abri du soleil et de la pluie. Éviter tout contact de la fiche ou de la prise avec de l'eau ou de l'humidité.
- Contrôlez l'étanchéité de tous les raccords en activant la pompe avant d'allumer la lampe UV-C. La lampe peut ensuite être activée en insérant la fiche dans la prise.

CONSIGNES DE SÉCURITÉ

Ôter d'abord la housse protectrice de la lampe UV-C. Les rayonnements ultraviolets sont dangereux ! Évitez toujours d'y exposer les yeux et la peau. Si la lampe est montée dans le module, n'en vérifier l'état qu'à travers le trou de regard intégré au raccord du module. Surtout ne jamais immerger le module UV-C. Toujours l'installer hors du bassin. S'assurer que les enfants ne peuvent s'en approcher ou le manipuler. Conserver le ballast électronique en un endroit protégé, à l'abri du soleil. Toujours utiliser une prise électrique 'modèle extérieur' étanche munie d'un clapet. Éviter tout contact de la fiche ou de la prise avec de l'eau ou de l'humidité. Assurer un parfait raccordement avec mise à la terre au circuit électrique et utiliser un disjoncteur différentiel (interrupteur de fuite à la terre) de 30 mA nominal. Si la circulation de l'eau est entravée (obstruction ou pompe défectueuse), mettre immédiatement le module UV-C hors tension. Au cas où le module ou son fil électrique viendrait à être endommagé, mettre également l'appareil hors tension.

ENTRETIEN

Nettoyer 3 fois au moins par an les raccords 'entrée' et 'sortie' et le tube de quartz afin d'obtenir un parfait fonctionnement du stérilisateur UV-C. Pour tout nettoyage, mettre le module UV-C et la pompe hors tension. Ensuite retirer avec précaution le tube de quartz et le nettoyer à l'eau tiède contenant un peu de détergent. Éliminer les traces ou dépôts éventuels de calcaire en utilisant du vinaigre. La lampe UV-C a une durée de vie effective de 7 500 heures environ. En cas de fonctionnement continu, sa durée de vie sera limitée à une saison d'activité du bassin. Le mieux est de remplacer la lampe chaque année en mars. Placer l'entretoise autour de la nouvelle ampoule pour plus de stabilité. Le rendement lumineux de la lampe PL UV-C ne s'optimise qu'au bout de deux semaines d'utilisation. C'est tout à fait normal pour ce type de lampe.

GARANTIE

La lampe UV-C et le tube de quartz sont exclus de toute garantie. Pour le reste, Velda garantit le fonctionnement parfait de cet appareil pendant une période de 24 mois à compter de la date d'achat. La garantie est annulée en cas des réparations, modifications ou extensions de produit effectuées par d'autres personnes que Velda. Toute mise en jeu de la garantie doit s'accompagner de la présentation du bon d'achat daté. Visitez à www.velda.com/service pour la procédure et les conditions.

GB USER INSTRUCTIONS FOR CLEAR LINE UV-C

Read the present instructions for use thoroughly, before installing the UV-C filter. Floating algae transform pond water into a green slurry. Green pond water is caused by floating algae and occurs especially in newly sunk ponds with nutrient-rich water. Their numbers will increase explosively. A nasty side effect is that the growth of oxygen plants will stagnate. A permanent solution for green turbid pond water is a UV-C filter. UV-C light destroys many harmful organisms, like algae. The UV part of the light spectrum will damage the DNA of micro-organisms, so that they will not increase. Using a UV-C filter pond water is passed through a lamp, which radiates ultraviolet light. The water is sterilised and floating algae, germs and moulds are killed. This ensures crystal clear water and a healthy pond environment for fish and plants. We advise you to let the UV-C lamp burn continuously during the pond season. In the winter season (from December until mid-March) you should keep the apparatus switched off and store it in a dry place to protect it from freezing.

TYPES

- The 18 Watt filter is suitable to treat ponds from 3000 to 9000 litres, recommended pump capacity is 6000 l/h, for example Green Line 5000/8000.
- The 36 Watt filter is suitable to treat ponds from 6000 to 18.000 litres, recommended pump capacity is 12000 l/h, for example Green Line 12500.
- The 55 Watt filter is suitable to treat ponds from 9000 to 27.500 litres, recommended pump capacity is 18000 l/h, for example Green Line 15000/20000.

Connecting the UV-C to a pump (pump not included)

The housing has 3 connections for hose swivels (3); one for the water supply from the pump and one for the discharge hose to the pond. You can choose the left or right outflow orifice depending on the situation. The third orifice contains the inspection window in order to check the functioning of the UV-C lamp. Place the inspection window in the other outflow orifice when necessary.

- First remove the plastic cover of the UV-C lamp.
- Connect the pump and use a hose diameter that corresponds with the diameter of the pump outlet. Saw off the unused diameters on the hose swivel. Use hose clamps for a watertight connection.
- The mounting brackets can be used to fit the apparatus at the desired location next to the pond. Place the ballast in a area protected against the sun and rain. Prevent the plug and the receptacle from getting moist.
- Before switching on the UV-C lamp, check that all the connections are watertight by activating the pump. Then the UV-C lamp can be switched on by connecting the plug to the power supply.

SAFETY REGULATIONS

First remove the plastic cover of the UV-C lamp. UV-C radiation is dangerous! Avoid exposure to the eyes and the skin at all times. Exclusively inspect the functioning through the transparent inspection window. Always install the UV-C apparatus outside the pond and prevent it from getting immersed. Please be sure that it is out of

the reach of children. Place the ballast in a area protected against the sun and rain. Exclusively use grounded sockets with closing cover. Prevent the plug and the receptacle from getting moist. Please provide a good quality grounded connection to the electric mains and use an earth leakage circuit breaker rated 30 mA. If the flow of the water stagnates, for example as a result of blockage of a defective pump, the UV-C lamp should be switched off at once. If the apparatus or its flex should become damaged, the power supply should be switched off immediately too.

MAINTENANCE

In order to maintain optimum action of this UV-C filter, the feed and discharge connections and the quartz glass should be cleaned at least 3 times a year. To achieve this, you should proceed as follows: switch off the power supply of the UV-C and the pump installation. Now carefully remove the quartz tube and clean it with lukewarm suds. Lime deposit, if any, should be removed with vinegar. The effective life of the PL UV-C lamp is about 7,500 burning hours. If used continuously, the UV-C lamp will consequently last for one pond season. It is recommendable to install a new UV-C lamp in March. Place the spacer round the top of the new lamp for extra stability. Only after a week or two, the output of the PL UV-C lamp will be optimum. This is a normal process for this type of lamp.

GUARANTEE

Except the UV-C lamp and the quartz glass, Velda guarantees the correct functioning of this apparatus for a period of 24 months after purchase. The warranty expires in case of repairs, changes or additions to this product that are performed by others than Velda. If a claim to guarantee can be laid, a dated receipt should be presented. Visit www.velda.com/service for the warranty procedure and terms.

Clear Line UV-C online



Design, Research & Development
Velda® The Netherlands
www.velda.com info@velda.com

velda
brings life to your pond