

GEBRUIKSAANWIJZING CLEAR CONTROL

GEBRAUCHSANWEISUNG CLEAR CONTROL

MODE D'EMPLOI DU CLEAR CONTROL

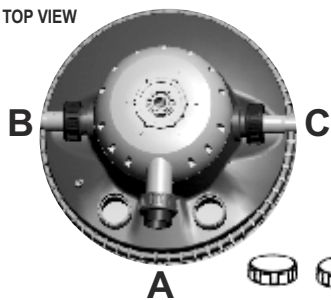
USER INSTRUCTIONS CLEAR CONTROL

Инструкция по эксплуатации CLEAR CONTROL



velda
brings life to your pond

TOP VIEW



A

B

C



5

EXPLODED VIEW

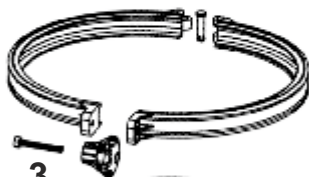
7



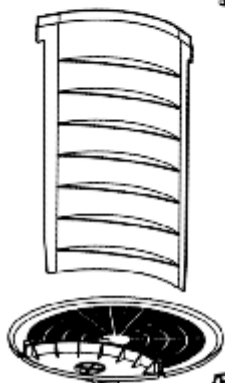
6



4

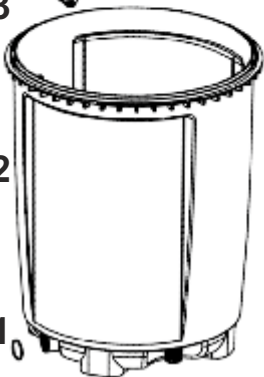


3



2

1



0

HET VELDA CLEAR CONTROL DRUKFILTER

Dit Drukfilter is een ideaal en probleemloos filtersysteem voor uw vijver. De capaciteit van de 'werkende inhoud' en daarmee dus ook van het zuiverende vermogen van het filter is groter dan bij gangbare filtertypen. De biologische functie is zeer effectief, omdat het systeem door de afbraak van zwevend vuil een uitstekend medium is voor de aangroei van bacteriën. Door de toegepaste materialen is het filter goed bestand tegen hoge druk (tot 1,5 bar) die wordt opgebouwd, wanneer er een grote hoogte moet worden overbrugd. Dat is bijvoorbeeld het geval bij het gebruik van het filter voor een waterval. Het filter is zeer eenvoudig aan te sluiten. Kortom, met deze aanschaf maakt u uw vijver helderder en gezonder. Er zijn 4 typen beschikbaar:

- **Clear Control 25** netto filterinhoud ca. 25 l geschikt voor vijvers tot 10.000 l
 - **Clear Control 50** netto filterinhoud ca. 50 l geschikt voor vijvers tot 20.000 l
 - **Clear Control 75** netto filterinhoud ca. 75 l geschikt voor vijvers tot 30.000 l
 - **Clear Control 100** netto filterinhoud ca. 135 l geschikt voor vijvers tot 60.000 l
- Afgezien van de inhoud zijn de filters gelijk.

INSTALLATIE

De Clear Control 25, 50 en 75 worden compleet geleverd met lavasteen, hoogactieve filterkool en japanse mat. De Clear Control 100 is voorzien van een cassette met zeoliet filtermateriaal. Spoel voor gebruik de filtermaterialen zorgvuldig om. In het kleine compartiment kan een UV-C Unit en/of verwarmingselement worden geplaatst (géén filtermateriaal). Plaats het deksel in de juiste stand op het filter, zorg ervoor dat de afsluiting (4) in de daarvoor bestemde groef is aangebracht en sluit het filter met de bijgevoegde klembeugel en bout (3). Bij een juiste montage is het filter nu lekvrij tot een werkdruk van 1,5 bar. Het filter is alleen bedoeld voor gebruik als filtermedium van een vijver. Het filter is niet geschikt voor het filteren van water warmer dan 40°C. Tevens kan het filter niet gebruikt worden in combinatie met olie, benzine of smeermiddelen. Het filter is niet vorstbestendig. Schakel het filter in de winterperiode uit en maak het filter winterklaar. Wilt u het filter in de winterperiode gebruiken, dan is installatie van een vijververwarmer noodzakelijk (zie verder in deze gebruiksaanwijzing).

AANSLUITEN VAN DE POMP

Op het filter zijn 3 aansluitingen aangebracht: de pompinlaat (A), de aansluiting naar de vijver (B) en een aansluiting voor het spoelen en laten leeglopen van de vijver (C). Sluit de pomp op het filter aan met een flexibele versterkte slang en bevestig de slang met een sluitklem. Houd er rekening mee, dat de pomp een druk mag hebben van max. 1,5 bar, ofwel een opvoerhoogte van 10 m. De aanbevolen pompen zijn:

- **Clear Control 25** High-Stream 4500 / Eco-Stream 4000
- **Clear Control 50** High-Stream 6000 of 8000 / Eco-Stream 6000 of 8000
- **Clear Control 75** High-Stream 8000 of 12000 / Eco-Stream 8000 of 10000
- **Clear Control 100** High-Stream 12000, 15000 of 20000 / Eco-Stream 10000 of 12000

De slangtules zijn voorzien van snelkoppelingen waarmee de slangmontage zeer eenvoudig is. Bij de Clear Control 100 kunnen ook PVC aansluitingen van 50 mm worden gebruikt. Na de aansluiting en afdichting is het filter klaar voor gebruik.

DE 7-STANDENKRAAN



Attentie: Om schade aan het deksel te voorkomen mag de kraan niet als handvat worden gebruikt bij het verplaatsen van het filter. Om lekkage aan het kraanmechanisme te voorkomen, dient de pomp te worden stopgezet bij het instellen van de 7-standenkraan. Bij het gebruik van de kraan eerst de hendel naar beneden drukken. Daarna kan het in de juiste stand geplaatst worden. Stand 2 niet gebruiken bij vijvers. Met de 7-standenkraan (7) zijn de volgende stroomrichtingen mogelijk:

- Stand 1: *filterspoelstand*. Deze stand wordt gebruikt om het vuil onderin het rooster weg te spoelen. Dit kan nodig zijn indien grove vuildeeltjes zich onder het rooster hebben opgehoopt, waardoor de capaciteit terugloopt (zie vuilindicator). Het water stroomt nu van boven naar onderen, waardoor het vuil wordt weggespoeld. Verwijder hiervoor de afsluitdop (1). Bevestig daarvoor wel een slang op de vuilwater uitlaat (C). De filtermaterialen worden hiermee niet schoongespoeld. Die zullen handmatig schoongespoeld moeten worden.
- Stand 2: *wordt niet gebruikt bij vijvers*.
- Stand 3: *leegloopstand*. Deze stand wordt gebruikt om de vijver in voorkomende gevallen leeg te pompen en het vuil in de kop weg te spoelen. Bevestig daarvoor een slang op de vuilwater uitlaat (C).
- Stand 4: *filtratiestand*. Het water stroomt via het voorcompartiment naar het bodemrooster en via de filtermaterialen naar de afvoer (B).
- Stand 5: *blokstand*. Hierbij laat het filter geen water door (zet daarbij altijd de pomp uit). Deze stand wordt gebruikt bij het schoonmaken van de vijverpomp, terwijl het filter vol water blijft staan. Na het schoonmaken van de pomp wordt de kraan weer in de filtratiestand gezet.
- Stand 6: *medicijnenstand*. Het water stroomt niet via de filtermaterialen, maar direct terug in de vijver via afvoer (B). Het behandelde water wordt niet gefiltreerd. Wel dient na de medicatietermijn het filtermateriaal te worden omgespoeld.
- Stand 7: *winterstand*. In deze stand wordt het kraanmechanisme bevrijd van druk als het filter buiten gebruik is. Deze stand wordt gebruikt bij het veilig opbergen van het filter, bijvoorbeeld in de winter.

ONDERHOUD

Door gebruik te maken van de filterspoelstand is het onderhoud aan dit filter uiterst eenvoudig. Bevestig hiervoor wel een passende slang op de uitlaat (C), waarbij het uiteinde buiten de vijver wordt gehouden. Gedurende het seizoen het filtermateriaal een aantal keren spoelen is in het algemeen voldoende. Dit zal handmatig moeten gebeuren; het filtermateriaal wordt namelijk niet met de spoelstand schoongemaakt, maar alleen het vuil onderin het filter. Het verdient aanbeveling de actieve kool 1 of 2 maal per jaar te vernieuwen, in ieder geval bij aanvang van het nieuwe vijverseizoen. Indien door omstandigheden de watertoevoer naar het filter 4 uur of langer achterwege is gebleven, dient het filtermateriaal eerst te worden gespoeld alvorens de filtratie te hervatten. Hiermee wordt voorkomen, dat door zuurstofgebrek gedode micro-organismen in de vijver spoelen. Als het filter geheel verstopt is kan de afsluitdop (1) onder het filter worden losgedraaid, waarna al het verzamelde vuil hier uitstroomt.

VUILINDICATOR

De vuilindicator (6) bovenop het deksel geeft de mate van vervuiling van het filtermateriaal aan en daarmee de doorstroomcapaciteit van het filter. Door toenemende vervuiling in het filter verschuift de indicatiennaald van groen via oranje naar rood.

- Groen: geen vervuiling, optimale doorstroom
- Oranje: toenemende vervuiling, beperkte doorstroom
- Rood: sterke vervuiling, stagnerende doorstroom

OPTIE: UV-C UNIT

Bijzonder aan dit filter is de optie om 1 of 2 UV-C Units te installeren. Velda brengt passende UV-C Units van 9 Watt voor Clear Control 25, 18 Watt voor Clear Control 50, 36 Watt voor Clear Control 75 en 55 Watt voor Clear Control 100. Deze units kunnen eenvoudig in plaats van de schroefdoppen (5) worden gedraaid. De voordelen van UV-C zijn alom bekend, het maakt groen water helder en het is een uitstekend hulpmiddel bij het bestrijden van bacteriële infecties. Clear Control Drukfilters hebben een separaat compartiment, waardoor de UV-C straling niet in aanraking komt met de filtermaterialen. Hierdoor worden de micro-organismen in het filtermateriaal niet geschaad.

OPTIE: VERWARMING

Naast de UV-C Unit kan er ook een verwarmingselement in het filter worden gemonteerd. Deze optie is uniek. Door het verwijderen van de schroefdop (5) kan het verwarmingselement eenvoudig worden aangebracht. Toepassing van verwarming in het filter heeft 3 in het oog springende voordelen:

1. Het warmere filterwater activeert de ontwikkeling van micro-organismen in het filtermateriaal en daarmee de biologische afbraak van organische bestanddelen.
2. Het filter kan ook in de winter worden gebruikt (tot een temperatuur van -10°C).
3. Indien de uitloop van het filter tegen het wateroppervlak wordt geplaatst zal ter plaatse de vijver niet dichtvriezen (tot een temperatuur van -10°C).

ALGEMEEN

Zuiver water is de basis voor het biologische evenwicht in de tuinvijver. De belangrijkste factor voor het vijvermilieu is het water, waarvan de samenstelling immers direct van invloed is op de groei van de waterplanten, de ontwikkeling van de micro-organismen en de conditie van de vissen. Het water moet dan ook alle elementen bevatten, die noodzakelijk zijn voor de biologische en chemische processen in het vijvermilieu. Als alle waarden goed zijn en het microleven goed functioneert, is er sprake van een biologisch evenwicht. Een filterinstallatie is voor vele vijvers een uitkomst, omdat er in verhouding tot de hoeveelheid vijverwater vaak te veel vissen worden gehouden. In een tuinvijver heeft een vis nu eenmaal veel minder water tot zijn beschikking dan in de vrije natuur, terwijl het natuurlijke evenwicht snel wordt aangetast door de vele meststoffen die de vissen produceren. Dit is zeker het geval bij het houden van Koi-karpers. Enerzijds kan door filtratie het water helder worden gehouden, anderzijds zorgt de watercirculatie voor voldoende zuurstof. Dit filter kan zowel mechanisch als biologisch worden gebruikt om het water te filteren. Van beide methoden volgt hier een korte beschrijving.

MECHANISCHE WERKING

De werking van een mechanisch filter berust op het verwijderen van organische en anorganische vuildeeltjes en eventueel, afhankelijk van het filtermateriaal, het verwijderen van kleurstoffen. Om te voorkomen dat het filtermateriaal dichtslibt, dient het regelmatig te worden schoongespoeld. Dit normaal gesproken vervelend werkje gaat zeer eenvoudig bij het Velda Clear Control Drukfilter.

BIOLOGISCHE WERKING

Het uitgangspunt van een biologisch werkend filter is om door middel van micro-organismen een betere en snellere omzetting te verkrijgen van organische bestanddelen. Een ingewerkt biologisch filter bevordert de algemene activiteit van de micro-organismen en stimuleert daardoor de groei van de waterplanten. Toepassing van een biofilter is aan te bevelen wanneer er sprake is van stagnerende plantengroei, overmatige algontwikkeling of een te groot visbestand ten opzicht van de waterinhoud. Aanvankelijk zal de filtratie uitsluitend mechanisch zijn, maar na verloop van tijd worden de materialen biologisch actief. U kunt de biologische werking van uw vijverfilter stimuleren door de filtersubstraten te enten met een speciale bacterieculture zoals Bacterial Filterstart.

GARANTIE

Exclusief de rubberring, klembeugel, slangtules en filtermaterialen wordt dit Clear Control Drukfilter door Velda gegarandeerd voor een periode van 24 maanden. Bij verkeerde montage, onoordeelkundig gebruik (van de 7-standenkraan), breuk door vorst of slecht onderhoud, vervalt de garantie. Dat geldt ook bij gebruik van het filter in combinatie met olie, benzine of smeermiddelen. Bij aanspraak op garantie dient een gedateerde aankoopbon te worden overlegd. Zie de voorwaarden op de bijgevoegde garantiekaart en ga naar www.velda.com/service voor de garantieprocedure.

D GEBRAUCHSANWEISUNG CLEAR CONTROL DRUCKFILTER - neue Generation

DER VELDA CLEAR CONTROL DRUCKFILTER

Dieser Druckfilter ist ein ideales und problemloses Filtersystem für Ihren Teich. Es hat im Vergleich zu anderen Filtersystemen mehrere Vorteile. Die Kapazität des „wirksamen Inhalts“ und damit also auch die Reinigungskapazität des Filters ist größer als bei gängigen Filtertypen. Die biologische Funktion ist sehr effektiv, da das System durch den Abbau von schwebenden Schmutzteilchen ein ausgezeichnetes Medium für das Wachstum von Bakterien ist. Durch die verwendeten Materialien hält der Filter gut den hohen Druck (bis 1,5 bar) stand, der entsteht, wenn eine große Höhe überbrückt werden muss. Das ist z.B. der Fall, wenn man den Filter vor einem Wasserfall verwendet. Der Filter ist sehr einfach anzuschließen. Kurzum, mit dieser Anschaffung machen Sie Ihren Teich klarer und gesünder. Es stehen 4 Typen zur Verfügung:

- **Clear Control 25** netto Filterinhalt ca. 25 l geeignet für Teiche bis zu 10.000 l
 - **Clear Control 50** netto Filterinhalt ca. 50 l geeignet für Teiche bis zu 20.000 l
 - **Clear Control 75** netto Filterinhalt ca. 75 l geeignet für Teiche bis zu 30.000 l
 - **Clear Control 100** netto Filterinhalt ca. 135 l geeignet für Teiche bis zu 60.000 l
- Abgesehen vom Inhalt sind die Filter gleich.

INSTALLATION

Die Clear Control 25, 50 und 75 werden komplett mit Lavagestein, Hochaktiver Filterkohle und Japanmatte geliefert. Der Clear Control 100 wird mit einer Kassette gefüllt mit Zeolith Filtermaterial geliefert. Spülen Sie vor Gebrauch die Filtermaterialien gut aus. In das kleine Abteil kann eine UV-C Unit und/oder ein Heizelement platziert werden (kein Filtermaterial). Setzen Sie den Deckel in der richtigen Position auf den Filter, sorgen Sie dafür, dass der Gummiring (4) in der dafür bestimmten Rille eingelegt ist und schließen Sie den Filter mit dem beigefügten Verschlussring und Bolzen (3). Bei einer richtigen Montage ist der Filter jetzt leckfrei bis zu einem Arbeitsdruck von 1,5 bar. Der Filter ist nur für die Verwendung als Filtermedium für einen Teich gedacht. Der Filter eignet sich nicht zum Filtern von Wasser mit einer höheren Temperatur als 40°C. Außerdem kann der Filter nicht in Kombination mit Öl, Benzin oder Schmiermittel verwendet werden. Der Filter ist nicht frostbeständig. Schalten Sie den Filter in der Winterperiode aus und machen Sie den Filter winterfest. Wenn Sie den Filter in der Winterperiode verwenden wollen, dann ist die Installation einer Teichheizung notwendig (siehe später in dieser Gebrauchsanweisung).

ANSCHLIESSEN DER PUMPE


Auf dem Filter sind 3 Anschlüsse angebracht: der Pumpeneinlass (A), der Anschluss zum Teich (B) und der Anschluss zum Spülen und Leeren des Teiches (C). Schließen Sie die Pumpe mit einem flexiblen, verstärkten Schlauch an den Filter an und befestigen Sie den Schlauch mit einer Schlauchklemme. Denken Sie daran, dass die Pumpe einen Druck von max. 1,5 bar bzw. eine Förderhöhe von 10 m aushält.

Die empfohlenen Pumpen sind:

- **Clear Control 25** High-Stream 4500 / Eco-Stream 4000
- **Clear Control 50** High-Stream 6000 oder 8000 / Eco-Stream 6000 oder 8000
- **Clear Control 75** High-Stream 8000 oder 12000 / Eco-Stream 8000 oder 10000
- **Clear Control 100** High-Stream 12000, 15000, 20000 / Eco-Stream 10000, 12000

Die Schlauchtüllen besitzen Schnellkupplungen, wodurch die Schlauchmontage sehr einfach ist. Beim Clear Control 100 können auch PVC Anschlüsse von 50 mm verwendet werden. Nach Anschluss und Abdichtung ist der Filter gebrauchsfertig.

DER SCHALTER MIT 7 FUNKTIONEN

 *Achtung: Um Schäden am Deckel zu vermeiden, darf der Schalter beim Transport des Filters nicht als Tragegriff genutzt werden. Um Undichtigkeiten am Schalter zu verhindern, muss beim Verstellen der einzelnen Positionen die Pumpe ausgeschaltet werden. Beim Verstellen des Schalters erst den Hebel nach unten drücken. Danach kann er in die gewünschte Stellung gebracht werden. Stand 2 nicht verwenden.* Mit dem Schalter (7) sind die folgenden 7 Fließrichtungen möglich:

- **Stand 1: Filterspülstand.** Dieser Stand wird verwendet um den Schmutz unterhalb des Rostes wegzuspülen. Dies kann notwendig sein, wenn sich grobe Schmutzteilchen unter dem Rost und im Filtermaterial angesammelt haben, wodurch die Leistung nachlässt (siehe Schmutzanzeige). Das Wasser fließt nun von oben nach unten, wodurch der Schmutz weggespült wird. Entfernen Sie hierzu die Verschlusskappe (1). Schließen Sie auch einen Schlauch am Auslass an (C). Die Filtermaterialien werden hiermit nicht gereinigt. Diese müssen von Hand gereinigt werden.

- **Stand 2:** *wird nicht verwendet für Teiche.*
- **Stand 3:** *Leerlaufstand.* Bei Verwendung von diesem Stand kann der Teich leer gepumpt werden. Dieser Stand wird auch verwendet um den Schmutz in dem Kopf wegzuspülen. Befestigen Sie hierfür einen Schlauch an Abfluss (C).
- **Stand 4:** *Filterstand.* Das Wasser strömt über die Vorkammer zum Bodenrost und über die Filtermaterialien zum Auslass (B).
- **Stand 5:** *Blockierstand.* Dabei lässt der Filter kein Wasser durch (Schalten Sie dabei erst die Pumpe aus). Dieser Stand wird gebraucht beim Reinigen der Teichpumpe, während der Filter voll mit Wasser stehen bleibt. Nach dem Reinigen der Pumpe wird der Schalter wieder in den Filterstand gesetzt.
- **Stand 6:** *Medizinstand.* Das Wasser strömt nicht über die Filtermaterialien, sondern direkt zurück in den Teich durch Auslass (B). Das behandelte Wasser wird nicht gefiltert. Nach der Medikation muss das Filtermaterial ausgespült werden.
- **Stand 7:** *Winterstand.* Mit diesem Stand erlischt, wenn der Filter abgeschaltet ist, der Druck auf die Mechanik. Dieser Stand wird benötigt bei der sicheren Aufbewahrung des Filters, beispielsweise im Winter.

WARTUNG

Wenn Sie vom Filterspülstand Gebrauch machen, ist die Wartung dieses Filters äußerst einfach. Befestigen Sie zu dem Zweck einen passenden Schlauch am Auslass (C). Dabei wird das Ende außerhalb des Teiches gehalten. Während der Saison reicht es im Allgemeinen aus, das Filtermaterial einige Male zu spülen. Dies muss aber von Hand geschehen; das Filtermaterial wird mit dem Spülstand nämlich nicht gereinigt, sondern nur der Schmutz unten im Filter. Es ist zu empfehlen, die aktive Kohle ein- oder zweimal pro Jahr zu erneuern, auf jeden Fall zu Anfang der neuen Teichsaison. Falls durch irgendwelche Umstände die Wasserzufuhr zum Filter länger als 4 Stunden ausgefallen ist, muss das Filtermaterial erst gespült werden, bevor wieder mit dem Filtern begonnen wird. Damit wird verhindert, dass durch Sauerstoffmangel getötete Mikroorganismen wieder in den Teich gespült werden. Wenn der Filter völlig verstopft ist, kann die Verschlusskappe (1) unter dem Filter gelöst werden, wodurch der sich angesammelte Schmutz hier ausströmt.

SCHMUTZANZEIGE

Die Schmutzanzeige (6) auf dem Deckel gibt den Verschmutzungsgrad der Filtermaterialien an und damit die Durchflusskapazität des Filters. Mit zunehmender Verschmutzung des Filters ändert sich die Farbe von grün über orange nach rot.

- **Grün:** keine Verschmutzung, optimaler Durchfluss
- **Orange:** leichte Verschmutzung, begrenzter Durchfluss
- **Rot:** starke Verschmutzung, stagnierender Durchfluss

OPTION: UV-C UNIT

Das Besondere an diesem Filter ist, dass man 1 oder 2 UV-C Units installieren kann. Velda liefert passende UV-C Units von 9 Watt für den Clear Control 25, 18 Watt für Clear Control 50, 36 Watt für Clear Control 75 und 55 Watt für Clear Control 100. Diese Units können einfach anstelle der Schraubdeckel (5) eingeschraubt werden. Die Vorteile von UV-C sind überall bekannt. Es macht grünes Wasser klar und ist ein ausgezeichnetes Hilfsmittel bei der Bekämpfung von bakteriellen Infektionen.

Die Velda Clear Control Druckfilter haben eine extra Kammer, in der die UV-C Strahlung nicht mit den Filtermaterialien in Berührung kommt. Dadurch werden die Mikroorganismen im Filtermaterial nicht geschädigt.

OPTION: HEIZUNG

Außer der UV-C Unit kann auch ein Heizelement in den Filter montiert werden. Diese Option ist einzigartig. Durch das Entfernen des Schraubverschlusses (5) kann das Heizelement einfach angebracht werden. Die Verwendung eines Heizelements im Filter hat 3 deutliche Vorteile:

1. Das wärmere Filterwasser aktiviert die Entwicklung der Mikroorganismen im Filtermaterial und damit den biologischen Abbau von organischen Bestandteilen.
2. Der Filter kann auch in den Wintermonaten verwendet werden (bis zu -10°C).
3. Wenn der Auslass des Filters zur Wasseroberfläche hin platziert wird, wird an der Stelle der Teich nicht zufrieren (bis zu einer Temperatur von -10°C).

ALLGEMEINES

Klares Wasser ist die Grundlage für das biologische Gleichgewicht im Gartenteich. Der wichtigste Faktor für das Teichmilieu ist das Wasser, dessen Zusammenstellung schließlich einen direkten Einfluss auf das Wachstum der Wasserpflanzen, die Entwicklung der Mikroorganismen und die Kondition der Fische hat. Das Wasser muss daher auch alle Elemente enthalten, die für die biologischen und chemischen Prozesse im Milieu notwendig sind. Wenn alle Werte stimmen und das Mikroleben gut funktioniert, dann existiert ein biologisches Gleichgewicht. Eine Filterinstallation ist für viele Teiche eine Lösung, da im Verhältnis zur Menge des Teichwassers oft zu viele Fische gehalten werden. In einem Gartenteich steht einem Fisch nun einmal viel weniger Wasser zur Verfügung als in der freien Natur, während das natürliche Gleichgewicht auch schnell durch die vielen Exkrememente, welche die Fische produzieren, gestört wird. Das ist sicher der Fall, wenn man Koi-Karpfen hält. Einerseits kann durch Filtern das Wasser klar gehalten werden, andererseits sorgt die Wasserzirkulation für ausreichenden Sauerstoff. Dieser Filter kann sowohl mechanisch als auch biologisch verwendet werden, um das Wasser zu filtern. Es folgt hier eine kurze Beschreibung beider Methoden.

MECHANISCHE WIRKUNG

Die Wirkung eines mechanischen Filters beruht auf der Entfernung von organischen und anorganischen Schmutzteilchen und eventuell je nach Filtermaterial der Entfernung von Farbstoffen. Um zu verhindern, dass das Filtermaterial verschlammt, muss es regelmäßig saubergespült werden. Diese normalerweise unangenehme Arbeit geht beim Velda Clear Control Druckfilter sehr einfach.

BIOLOGISCHE WIRKUNG

Der Ausgangspunkt eines biologisch funktionierenden Filters ist, dass man mit Hilfe von Mikroorganismen einen besseren und schnelleren Abbau von organischen Bestandteilen bekommt. Ein eingearbeiteter biologischer Filter fördert die allgemeine Aktivität der Mikroorganismen und stimuliert dadurch das Wachstum der Wasserpflanzen. Die Verwendung eines Biofilters ist zu empfehlen bei stagnieren-

dem Wachstum der Pflanzen, bei übermäßiger Algenentwicklung oder einem im Verhältnis zum Wasserinhalt zu großen Fischbestand. Anfänglich wird nur mechanisch gefiltert, aber nach einiger Zeit werden die Materialien biologisch aktiv. Sie können die biologische Wirkung Ihres Teichfilters stimulieren, indem Sie die Filtersubstrate mit einer speziellen Bakterienkultur wie Bacterial Filterstart impfen.

GARANTIE

Velda übernimmt für diesen Clear Control Druckfilter eine Garantie von 24 Monaten. Ausgenommen sind der Gummiring, Verschlussring, Schlauchtüllen und die Filtermaterialien. Bei falscher Montage, unsachgemäßem Gebrauch (des Schalters), Bruch durch Frost oder schlechter Wartung erlischt die Garantieleistung. Das gilt auch bei Gebrauch des Filters in Kombination mit Öl, Benzin oder Schmiermittel. Bei Inanspruchnahme der Garantieleistung muss ein datierter Kaufbeleg mit eingereicht werden. Beachten Sie die Bedingungen auf der beigefügten Garantiekarte und gehen Sie auf www.velda.com/service für die Garantieabwicklung.

F **MODE D'EMPLOI CLEAR CONTROL FILTRE À PRESSION - nouvelle génération**

CLEAR CONTROL FILTRE À PRESSION VELDA

C'est le filtre idéal convenant à tous les bassins, d'autant plus qu'il fonctionne sans problème et présente de nombreux avantages par rapport aux autres dispositifs de filtration. Grâce à son rendement réel de filtration, il possède une capacité d'épuration plus grande que celle des autres filtres. Sa filtration biologique est très efficace du fait qu'il offre un excellent support pour la colonisation bactérienne, qui profite de la dégradation dans le filtre des impuretés en suspension dans l'eau. L'utilisation de matériaux solides permet au filtre de résister à de hautes pressions (jusqu'à 1,5 bar), notamment en présence de fortes différences de niveau, comme c'est le cas lorsque le filtre est placé avant une cascade. L'installation du filtre à pression Velda est très aisée. Ce type de filtre non seulement clarifie l'eau mais la rend également saine. Il est commercialisé en 4 modèles, à savoir :

- **Clear Control 25** contenance nette de 25 l convient aux bassins jusqu'à 10.000 l
 - **Clear Control 50** contenance nette de 50 l convient aux bassins jusqu'à 20.000 l
 - **Clear Control 75** contenance nette de 75 l convient aux bassins jusqu'à 30.000 l
 - **Clear Control 100** contenance nette de 135 l convient aux bassins jusqu'à 60.000 l
- Hormis la contenance, les caractéristiques des modèles sont identiques.

INSTALLATION

Les Clear Control 25, 50 et 75 sont complet, livré avec pierre de lave, filtre à charbon hautement actif et tapis japonais. Le Clear Control 100 est fournie avec un cassette de masse filtrante zéolite. Rincer convenablement les masses filtrantes avant leur première utilisation. Dans le plus petit compartiment on peut loger un module UV-C et/ou un élément de chauffage (mais aucune masse filtrante!). S'assurer que le couvercle est placé convenablement mis sur le filtre et que l'anneau d'étanchéité (4) est placé dans la rainure prévue à cet effet, avant de refermer le filtre à l'aide du collier de serrage et la vis (3). Si le montage a été convenablement effectué, le filtre ne présentera aucune fuite sous une pression de fonctionnement de 1,5 bar. Ce filtre est unique-

ment destiné à la filtration de bassins de jardin. Il ne peut être utilisé pour filtrer une eau de plus de 40°C. En aucun cas, le filtre ne peut être utilisé en présence d'huile, d'essence ou de lubrifiants. Le filtre ne résiste pas au gel. Le mettre hors tension en période d'hiver ou préparer son hivernage. Le filtre ne peut être utilisé en hiver qu'en présence d'un élément de chauffage en fonctionnement dans le bassin (voir infra).


BRANCHEMENT DE LA POMPE

Le filtre est muni de 3 raccords: le premier sert à relier le filtre à la pompe (A), le deuxième constitue le raccord de sortie vers le bassin (B) et le troisième est le raccord de rinçage et de vidange du bassin (C). Raccorder la pompe au filtre en branchant un tuyau flexible renforcé et armé au raccord et fixer le tuyau à l'aide d'un collier à vis. La pression de sortie de la pompe ne doit en aucun cas dépasser 1,5 bar, ce qui représente une hauteur de refoulement de 10 m. Pompes recommandées :

- **Clear Control 25** High-Stream 4500 / Eco-Stream 4000
- **Clear Control 50** High-Stream 6000 ou 8000 / Eco-Stream 6000 ou 8000
- **Clear Control 75** High-Stream 8000 ou 12000 / Eco-Stream 8000 ou 10000
- **Clear Control 100** High-Stream 12000, 15000, 20000 / Eco-Stream 10000, 12000

Les embouts pour tuyaux sont des raccords rapides permettant un montage très aisé des tuyaux. Avec le Clear Control 100 aussi raccords PVC de 50 mm peut être utilisé. Une fois les raccordements et l'élément d'étanchéité en place, le filtre est prêt à l'emploi.

LEVIER À 7 POSITIONS

 *Avertissement: Pour éviter d'endommager le couvercle, ne pas soulever le filtre par le levier de commande pour le déplacer. Arrêter complètement la pompe avant de procéder à tout changement de position du levier de commande. Cela permet d'éviter que des fuites se déclarent dans le mécanisme de commande du levier et des vannes. Avant toute utilisation du levier à 7 positions, le pousser vers le bas. Placer ensuite le levier sur la position désirée.* Il possède un levier spécial à 7 positions:

- Position 1 : « *rinçage* ». Cette position est utilisée pour débarrasser les impuretés accumulées sous la grille. Lorsque des impuretés grossières accumulées sous la grille obstruent le passage de l'eau et ont pour effet de réduire le débit de la pompe, il est indispensable de procéder à cette opération de rinçage qui fait passer l'eau de haut en bas et ainsi débarrasse le filtre de ces impuretés grossières (voir indicateur de saturation). Mais avant tout: dévisser d'abord le bouchon fileté (1) et brancher un tuyau sur le raccord de sortie (C) (Purge/Vidange). Cette opération ne permet pas de nettoyer les masses filtrantes. Celles-ci doivent être rincées et nettoyées individuellement à la main.
- Position 2 : *Ne pas utiliser dans le bassin de jardin.*
- Position 3 : « *vidange* ». Position à utiliser lorsque le bassin doit être vidé et pour débarrasser les impuretés accumulées dans la tête. Dans ce cas, brancher un tuyau au raccord de sortie (C).
- Position 4 : « *filtration* ». L'eau passe par le compartiment supérieur et ensuite par la grille en traversant les masses filtrantes et est évacuée par la sortie (B).
- Position 5 : « *blocage* ». Le filtre ne laisse plus passer l'eau (mettez d'abord la pompe hors tension). Mettre le levier sur cette position lors du nettoyage de la pompe. L'eau entre dans le filtre et y reste pendant l'opération de nettoyage. A l'issue du nettoyage, remettre le levier en position filtration.

- Position 6 : « *remèdes* ». L'eau ne traverse plus les masses filtrantes, mais retourne immédiatement dans le bassin par sortie (B). L'eau ne subit donc aucune filtration. Une fois passé le délai de médication, rincer les masses filtrantes.
- Position 7 : « *hivernage* ». Cette position libère le mécanisme du levier. Cette position est utilisée pour la sécurité du rangement du filtre, par exemple en hiver.

ENTRETIEN

En position rinçage, l'entretien du filtre se trouve grandement facilité. Pour cela, il suffit de brancher un tuyau adéquat sur le raccord (C). En règle générale, un unique rinçage-nettoyage des masses filtrantes par saison suffit. Ce rinçage-nettoyage doit toutefois s'effectuer à la main. Le fait de les rincer en mettant le filtre en position rinçage ne les nettoiera pas convenablement et ne fera que les débarrasser des impuretés grossières accumulées dans leur fond. Un nettoyage à la main des masses filtrantes s'impose donc au moins une fois par saison. Il convient par ailleurs de remplacer le charbon actif une ou deux fois par an et, en tous les cas, au début de la chaque nouvelle saison. Au cas où l'écoulement de l'eau dans le filtre serait arrêté pendant 4 heures, les masses filtrantes devront être rincées avant la réactivation du filtre, de manière à éviter que des microorganismes morts par manque d'oxygène soient déversés dans le bassin. Si le filtre est entièrement bouché, il convient de dévisser le fond du filtre (1) pour faire sortir les déchets accumulés.

INDICATEUR DE SATURATION

L'indicateur de saturation (6) est monté sur le couvercle indiquant le degré de saturation des masses filtrantes et la capacité de l'écoulement du filtre. De part le remplissage dans le filtre l'aiguille d'indication se déplace du vert de par l'orange ver le rouge.

- Vert : aucun remplissage, écoulement optimal
- Orange : augmentation du remplissage, écoulement minimal
- Rouge : remplissage fort, écoulement en stagnation

EN OPTION : UN MODULE UV-C

Ce filtre a la particularité de permettre le montage de 1 ou 2 modules UV-C. Velda commercialise des modules UV-C de 9 Watts pour le Clear Control 25, de 18 Watts pour le Clear Control 50, de 36 Watts pour le Clear Control 75 et de 55 Watts pour Clear Control 100. Ses modules se montent aisément dans les compartiments (5) fermés à l'aide d'un bouchon à vis. Les avantages d'un module UV-C sont connus. Le rayonnement ultraviolet clarifient l'eau verte et permettent de lutter efficacement contre les infections d'origine bactérienne. Le compartiment réservé au module UV-C est totalement séparé de celui abritant les masses filtrantes. On évite ainsi de tuer les microorganismes présents dans ces masses filtrantes.

EN OPTION : CHAUFFAGE

Velda propose également en option un élément de chauffage pour le filtre à pression. Cette option est en soi unique. L'installation de l'élément de chauffage est aisée à réaliser. Il suffit de dévisser l'un des compartiments (5) et d'insérer l'élément. L'utilisation d'un élément de chauffage présente 3 avantages :

1. L'eau chauffée du filtre accélère considérablement la prolifération des microorganismes dans les masses filtrantes et ainsi la dégradation des matières organiques.

2. Le filtre peut également fonctionner en hiver (jusqu'à une température de -10°C).
3. Si l'extrémité du tuyau d'évacuation de l'eau est placée juste au-dessus de la surface du bassin, celui-ci ne gèlera pas en hiver (jusqu'à une température de -10°C).

GÉNÉRALITÉS

La salubrité de l'eau est essentielle à l'équilibre biologique d'un bassin de jardin. L'eau constitue en effet l'élément le plus important du biotope d'un bassin de jardin. Sa composition a une influence directe sur la croissance des plantes aquatiques, sur le développement des micro-organismes et sur l'état de santé des poissons. L'eau doit contenir tous les éléments nécessaires à la bonne marche des processus biologiques et chimiques qui ont lieu dans un bassin. Il n'y a d'équilibre biologique que lorsque tous les paramètres de l'eau sont satisfaisants et qu'en présence d'une bonne colonisation bactérienne. Dans beaucoup de cas, et surtout lorsque le bassin est surpeuplé par rapport à sa capacité, la mise en place d'un dispositif de filtration s'impose d'emblée comme la meilleure solution. Le problème majeur des bassins provient du fait que souvent les poissons ont beaucoup moins d'eau à leur disposition que dans la nature et du fait que l'eau du bassin se trouve rapidement polluée par les déjections des poissons mêmes. Les carpes koï par exemple sont connus pour produire des quantités de déjections considérables. Par ailleurs, un système de filtration non seulement clarifie l'eau, mais, en faisant circuler l'eau, l'enrichit aussi en oxygène. Il existe deux systèmes de filtration, l'un mécanique et l'autre biologique.

FILTRATION MÉCANIQUE

La filtration mécanique consiste à éliminer les impuretés organiques et anorganiques présentes dans l'eau et éventuellement les odeurs, lorsque la masse filtrante le permet. Pour éviter le colmatage des masses filtrantes, un nettoyage régulier s'impose. Ce travail ingrat est considérablement simplifié dans un Clear Control filtre à pression de Velda.

FILTRATION BIOLOGIQUE

La filtration biologique consiste à utiliser des bactéries pour dégrader de manière efficace et rapide les matières organiques. Un filtre biologique qui fonctionne efficacement permet d'accélérer l'activité des microorganismes et, ainsi, de favoriser la croissance des plantes aquatiques. Il est recommandé d'utiliser un filtre biologique lorsque la croissance des plantes stagne, lorsque les algues commencent à proliférer ou lorsqu'il y a un problème de surpopulation de poissons par rapport à la capacité du bassin. Une fois le filtre en place, la filtration s'effectuera au début uniquement par voie mécanique. Puis, progressivement, la filtration biologique prendra le pas sur la filtration mécanique. On peut accélérer le processus de filtration biologique en ensemençant les masses filtrantes d'une culture de bactéries, telle Bacterial Filterstart (bactéries à l'état lyophilisé).

GARANTIE

Ce Filtre à pression bénéficie de la garantie Velda pendant 24 mois. Cette garantie ne couvre pas l'anneau d'étanchéité, le collier de serrage, les raccords rapide et les masses filtrantes. Le bénéfice de la garantie se perd irrémédiablement en cas d'utilisation du filtre en présence d'huile, d'essence ou de lubrifiants. La garantie ne couvre pas les dommages (déchirures, bris et autres détériorations) causés par le gel.

La garantie ne couvre pas les détériorations ou dommages résultant d'un mauvais emploi du levier de commande. Toute demande visant à faire jouer la garantie doit être accompagnée d'un bon d'achat daté. Voir les conditions sur la carte de garantie ci-joint et visitez à www.velda.com/service pour la procédure de garantie.

GB INSTRUCTIONS FOR CLEAR CONTROL PRESSURE FILTER - new generation

THE VELDA CLEAR CONTROL PRESSURE FILTER

This pressure filter is an ideal and trouble-free filter system for your pond. It has several advantages compared to different filter systems. The capacity of the active contents and consequently the sanitizing power of the filter is larger than that of the usual types of filter. The biological function of the system is quite active, owing to the decomposition of floating dirt, the system is an excellent medium for the growth of bacteria. Because of the materials used, the filter is able to withstand a high amount of pressure (up to 1,5 bar). For this reason, it can be used for a waterfall. The filter can be simply connected. There are 4 types of pressure filters to be had:

- **Clear Control 25** net filter content of ca. 25 l suitable for ponds of up to 10,000 l
 - **Clear Control 50** net filter content of ca. 50 l suitable for ponds of up to 20,000 l
 - **Clear Control 75** net filter content of ca. 75 l suitable for ponds of up to 30,000 l
 - **Clear Control 100** net filter content of ca. 135 l suitable for ponds of up to 60,000 l
- Except for the content the filters are equal.

INSTALLATION

The Clear Control 25, 50 and 75 are supplied complete with lava stone, high active filter carbon and japanese matting. The Clear Control 100 is equipped with a cassette filled with zeolite filter material. Carefully rinse the filter materials prior to use. In the small compartment a UV-C Unit and/or Pond Heater can be mounted (no filter materials). Place the cover in the right position on the filter, taking care that the rubber ring (4) has been fitted into the corresponding groove and close the filter, using the fastening clamp and bolt (3). If the filter has been mounted correctly, it will be water tight up to a pressure of work of over 1,5 bar. The filter is only intended for use as filter medium of the pond. The filter is not usable for the filtering of water warmer than 40°C. Also, the filter cannot be used in combination with oil, petrol, or lubricants. The filter is not frost proof. Switch off the filter in the winter period and make the filter winter ready. If you want to use the filter in the winter then the installation of a Pond Heater is necessary (see further in the instructions).

CONNECTING THE PUMP

The filter has 3 connections: the pump inlet (A), the connection to the pond (B) and a connection for rinsing and emptying the pond (C). Connect the pump to the filter with a flexible reinforced hose and fasten the hose with a locking clamp. Please bear in mind that the pump may have a pressure of max. 1,5 bar, being similar to an

elevating height of 10 m. The recommended pumps are:

- **Clear Control 25** High-Stream 4500 / Eco-Stream 4000
- **Clear Control 50** High-Stream 6000 or 8000 / Eco-Stream 6000 or 8000
- **Clear Control 75** High-Stream 8000 or 12000 / Eco-Stream 8000 or 10000
- **Clear Control 100** High-Stream 12000, 15000 or 20000 / Eco-Stream 10000 or 12000

The hose swivels have quick release couplings which facilitate the mounting of hoses. The Clear Control 100 can also be used in combination with 50 mm PVC connections. Once the filter has been connected and closed, it is ready for use.

THE 7 POSITION TAP



Attention: To avoid damage to the cover don't lift the filter by the handle when you are moving it. To avoid leakage to the tap mechanism turn off the pump when changing the position of the tap. When using the 7 position tap, first push the handle down. Subsequently it can be put in the right position. Position 2 will not be used for ponds. The 7 position tap (7) allows the following flow directions:

- **Position 1: back wash.** This position is used to wash away the dirt under the grate. This can be necessary if coarse particles of dirt have accumulated under the grate, as a result of which the capacity will be reduced (see dirt indicator). The water is now flowing from top to bottom, which enables the dirt to be washed away. If you want to achieve this, you have to remove the screw cap (1) and a hose should be connected to the waste outflow (C). The filter materials can not be cleaned in this way. They will have to be rinsed and cleaned by hand.
- **Position 2: do not use for ponds.**
- **Position 3: pond drain.** This position is used to empty the pond, should the need arise, and to wash away the dirt in the valve. To this end you should connect a hose to the waste outflow (C).
- **Position 4: filtration.** The water flows through the preliminary compartment to the bottom grate and through the filter materials to the outflow (B).
- **Position 5: stop.** The filter does not allow water to pass through (first switch off the pump). This position is used when cleaning the pond pump, the while the filter continues to be full of water. After cleaning the pump, the valve is put in the filtration position again.
- **Position 6: bypass.** This is the medication position. In this case, the water is not flowing through the filter material, thus the medicine stays in the water. However, after the medication period the filter material has to be rinsed.
- **Position 7: winter.** In this position the valve mechanism will be released from pressure when the filter is not in use. This position is used by secure storage of the filter, for example in winter.

MAINTENANCE

By using the back flush position, the maintenance of the filter is quite simple. To this end, you should connect a fitting hose to the exhaust (C), the end being kept outside the pond. In general it will be enough if the filter material will be rinsed a number of times during the season. This has to be done by hand, because the filter material will not be cleaned in the back flush position. Only the dirt on the bottom of the filter will be washed away then. You are advised to renew the active carbon once or

twice a year. You should do this at any rate at the beginning of the new pond season. If, due to certain circumstances, the water supply to the filter has not taken place during 4 hours or more, the filter material should be rinsed first, before filtration will be resumed. This is to prevent that, owing to lack of oxygen, killed micro-organisms will be rinsed into the pond. If the filter is completely clogged, loosen the screw cap (1) under the filter, then the mud will pour out.

DIRT INDICATOR

The dirt indicator (6) on top of the cover indicates the extent of contamination in the filter materials and thus the flow rate of the filter. By increasing pollution in the filter the indicator will move from green through orange to red.

- Green: no pollution, optimum flow rate
- Orange: increasing pollution, limited flow rate
- Red: heavy pollution, impeded flow rate

OPTION: UV-C UNIT

A special feature of this filter is the option to install 1 or 2 UV-C Units. Velda supplies suitable UV-C Units of 9 Watt for the Clear Control 25, 18 Watt for the Clear Control 50, 36 Watt for the Clear Control 75 and 55 Watt for the Clear Control 100. These units can be easily mounted in place of the screw caps (5). The advantages of UV-C are that it makes green water clear and it is an excellent agent to fight bacterial infections. The Velda Clear Control pressure filters have a separate compartment, preventing the UV-C radiation from touching any of the filter materials. In this way the micro-organisms in the filter material will not get damaged.

OPTION: HEATING

Besides the UV-C Unit a heating element can be mounted in the filter. This option is unique. By removing the screw cap (5) the heating element can be simply fitted into the filter. Application of a heating element has 3 advantages:

1. The warmer water will activate the development of micro-organisms in the filter material and consequently the decomposition of organic components will increase.
2. The filter can also be used during the winter months (up to a temperature of -10°C).
3. If the outflow hose of the filter will be placed near the surface of the pond water, the pond water will not freeze (up to a temperature of -10°C).

GENERAL INFORMATION

Clear water is the basis for the biological equilibrium in a garden pond. The most important factor for the pond environment is the water, the composition of which is of direct influence on the growth of the water plants, the development of the micro-organisms and the condition of the fish. The water therefore should contain all elements that are necessary for the biological and chemical processes in the pond environment. If all values are correct and the micro-organisms function well, it can be said that there is a biological equilibrium. For many ponds, filter equipment is an essential tool, because often too many fish are kept in proportion to the quantity of pond water. In a garden pond a fish has far less water at its disposal than in the wild and the natural equilibrium will be attacked more quickly by the many excrements that are

produced by the fish. This is certainly the case with Koi. Filters serve two important functions: the water is kept clear by filtration and circulation creates a sufficient amount of oxygen. The filter can be used for both mechanical and biological purposes to filter the water. Below a short description will be given of both methods.

MECHANICAL ACTION

The action of a mechanical filter is based on the removal of organic and inorganic dirt particles and, if necessary, the removal of colourings, depending on the filter material. In order to prevent the filter material from getting silted up, it should be rinsed regularly. Normally this is an annoying job, but it can easily be done when using the Velda Clear Control pressure filter.

BIOLOGICAL ACTION

A basic assumption of a biologically functioning filter is to obtain a better and quicker conversion of organic components by means of micro-organisms. An integrated biological filter benefits the general activity of the micro-organisms and consequently stimulates the growth of the water plants. It is advisable to use a biofilter when stagnating plant growth, excessive growth of algae or a too large fish stock in proportion to the quantity of water, are at stake. Initially the filtration will be exclusively mechanical, however, with the lapse of time, the materials will become biologically active. You can stimulate the biological action of your pond by inoculating the filter substrates with a special culture, like Bacterial Filterstart

GUARANTEE

Except for the rubber ring, fastening clamp, hose swivels and filter materials, this Clear Control pressure filter is guaranteed by Velda for a period of 24 months. In case of wrong assembly, injudicious use (of the 7 position valve), damage due to frost or bad maintenance, the guarantee will cease. This also applies in case of use of the filter in combination with oil, petrol or lubricants. If a claim to guarantee can be laid, a dated receipt should be presented. See the terms on the enclosed guarantee card and visit www.velda.com/service for the warranty procedure.

RUS Инструкция по эксплуатации напорного фильтра CLEAR CONTROL

Напорный фильтр CLEAR CONTROL

Данный напорный фильтр представляет собой идеальную фильтрующую систему для Вашего садового водоема. Она имеет достаточно много преимуществ по сравнению с другими фильтрующими системами. «Мощность», т.е. очищающая способность данного напорного фильтра значительно выше по сравнению с другими обычными фильтрующими системами. Биологическое воздействие очень эффективно, так как данная фильтрующая система обеспечивает идеальную среду для роста и размножения полезных бактерий посредством быстрого разложения частичек грязи и дальнейшего их удаления. Напорный фильтр выполнен из высококачественных материалов и способен выдерживать высокое давление воды. Это особенно важно, когда фильтр

установлен перед водопадом и требуется подать чистую воду после системы фильтрации на горку. Напорный фильтр очень легко подключить. Фильтрационные системы CLEAR CONTROL обеспечивают чистоту и здоровье Вашего садового пруда. В производственной линейке компании VELDA имеются 3 типа напорных фильтров, а именно:

Clear Control 25 объемом емкости 25 л для садовых прудов до 10.000 л (без рыб).

Clear Control 50 объемом емкости 50 л для садовых прудов до 20.000 л (без рыб).

Clear Control 75 объемом емкости 75 л для садовых прудов до 30.000 л (без рыб).

Clear Control 100 объемом емкости 135 л для садовых прудов до 60.000 л (без рыб).

Данные напорные фильтры абсолютно идентичны за исключением их емкости.

Монтаж и установка

Напорный фильтр Clear Control от компании Velda поставляется полностью со всеми необходимыми фильтрующими материалами: вулканического камня, высокоактивным фильтрующим углем и фильтрующую губку. Clear Control 100 оборудован кассетой, заполненной цеолитом. До использования фильтрующих материалов Вам следует их хорошо промыть. В маленький отсек фильтрующей емкости можно вставить УФ-излучатель модели UV-C Unit и / или подогреватель воды модели Pond Heater. Установите крышку в правильную позицию на фильтре и позаботьтесь о том, чтобы резиновое кольцо (4) было размещено в специально предназначенном желобке. Вы можете теперь закрыть фильтр с помощью запирающего кольца (3). При правильном монтаже фильтр будет хорошо и герметично работать под давлением 1,5 бар. Фильтр предназначен только для использования в садовых прудах и водоемах. Данный фильтр не предназначен для фильтрации воды, температура которой составляет более 40 °С. Кроме того, фильтр нельзя использовать в сочетании с нефтью, бензином или смазочными веществами. Данный напорный фильтр не устойчив к воздействию мороза. Поэтому следует отключать его, промыть фильтрующие элементы и хранить при положительной температуре. Если Вы планируете использовать фильтр в зимний период времени, то Вам необходимо установить специальный подогреватель Pond Heater (см. ниже в инструкции).

Подсоединение насоса

На фильтре находятся 3 элемента подключения: вход для насоса (А), выход отфильтрованной воды (В) и выход для промывки или опорожнения пруда (С). Подключите насос с помощью гибкого усиленного шланга к фильтру и укрепите шланг с помощью хомута. Не забудьте о том, что насос должен давать давление не более 1,5 бар (10 метров). Рекомендуемый насос:

Clear Control 25 High-Stream 4500 / Eco-Stream 4000

Clear Control 50 High-Stream 6000 или 8000 / Eco-Stream 6000 или 8000

Clear Control 75 High-Stream 8000 или 12000 / Eco-Stream 8000 или 10000

Clear Control 100 High-Stream 12000, 15000 или 20000 / Eco-Stream 10000 или 12000

Штуцеры имеют быстроразъемные соединения, что значительно облегчает и укорачивает монтаж/демонтаж.

7-ти позиционный переключатель



Внимание: Для того чтобы избежать повреждений крышки при транспортировке напорного фильтра никогда не используйте его переключатель в качестве ручки переноски. Для того чтобы избежать неправильной работы переключателя необходимо при настройке каждой отдельной позиции отключать насос. При перенастройке переключателя Вам следует сначала нажать на педаль вниз. После этого Вы можете передвинуть его в необходимое положение. С помощью переключателя (7) возможно выбрать следующие позиции:

- Положение переключателя 1: Промывка фильтра. Данное положение применяется для того, чтобы смыть грязь под решеткой. Это может быть необходимо в том случае, если грубые частички грязи собрались под ней и в фильтрующих материалах, в результате чего производительность фильтра заметно снизилась. Вода течет теперь сверху вниз, при этом частички грязи вымываются. Удалите запирающий колпачок (1), подсоедините шланг к выходному отверстию (С). Фильтрующие материалы при данном положении переключателя не очищаются, только вручную.

- Положение переключателя 2: Не используйте.

- Положение переключателя 3: Холостой ход. Данное положение позволяет опорожнить пруд с помощью подключенного насоса. Укрепите для этого шланг на выходном отверстии (С).

- Положение переключателя 4: Фильтрация. Вода течет от предварительной камеры к решетке и через фильтрующие элементы к выходному отверстию (В).

- Положение переключателя 5: Блокировка. Находясь в данном положении, фильтр не пропускает через себя воду. Данное положение фильтра используется при обслуживании насоса, и фильтр остается полностью наполнен водой. После обслуживания насоса, переключатель надо вернуть в положение «Фильтрация» и только после этого снова запустить насос.

- Положение переключателя 6: Медицина. Вода течет при этом не через фильтрующие материалы и элементы, а обратно прямо в садовый пруд. Вода из пруда не проходит процесс фильтрации. После положения «Медицина» фильтрующие материалы следует промыть.

- Положение переключателя 7: Зима. В этой позиции механизм клапана будет освобожден от давления, когда фильтр не используется. Эта позиция необходима для безопасного хранения фильтра, например, зимой.

Техническое обслуживание и уход

Если Вы используете положение переключателя «Промывка фильтра», то обслуживание фильтра является достаточно простой операцией. Для этой цели подключите соответствующий шланг к выходному отверстию (С) и убедитесь, что его конец находится вне пруда. Во время сезона достаточно один - два раза промыть фильтрующий материал. Это следует проводить только вручную, так как фильтрующий материал не промывается тогда, когда переключатель находится в состоянии «Промывка фильтра». В данной ситуации вымывается лишь грязь внизу под решеткой фильтра. Мы рекомендуем менять активированный уголь один или два раза в год, в любом случае до начала нового сезона эксплуатации Вашего или старого пруда. Если в силу каких-либо обстоятельств вода к фильтру не подается более 4 часов, то фильтрующий материал до начала запуска фильтра необходимо промыть. В этом случае предотвращается попадание умерших вследствие недостатка кислорода микроорганизмов обратно в водоем. Если

фильтр полностью забился грязью, то следует снять запирающий колпачок (1) снизу фильтра и собравшаяся грязь сможет вытечь из корпуса.

Датчик загрязнения

Датчик загрязнения (6) на верхней части крышки указывает на степень загрязнения фильтра и, следовательно, на скорость потока воды. По мере увеличения загрязнения фильтра, индикатор двигается от зеленого к оранжевому, и от оранжевого к красному.

- Зеленый: отсутствие загрязнений, оптимальная скорость потока.
- Оранжевый: повышение загрязнения, ограниченная скорость потока.
- Красный: сильное загрязнение, затрудненное движение потока.

Опция: УФ-излучатель UV-C UNIT

Важной особенностью данного напорного фильтра является то, что к нему можно подсоединить УФ-излучатель. Компания Velda поставляет специально для данных целей модель UV-C Unit 9 Вт для напорного фильтра Clear Control 25 и 18 Ватт для Clear Control 50 и 36 Ватт для Clear Control 75 и 55 Ватт для Clear Control 100. УФ-излучатель легко установить на место крышечек (5). Преимущества этих приборов хорошо известны, освещают воду и борются с бактериальными инфекциями. Напорные фильтры Clear Control от компании Velda имеют специальную камеру - отсек, в которой излучение прибора UV-C UNIT не влияет на фильтрующие элементы, при этом, микроорганизмы, обитающие в фильтрующем материале, не повреждаются.

Опция: Подогреватели воды Pond Heater

Кроме УФ-излучателя в фильтр можно встроить обогревающий элемент. Данная опция является уникальной. На место крышечек (5) можно легко установить обогревающий элемент в фильтр. Использование Pond Heater имеет 3 основных преимущества:

1. Более теплая отфильтрованная вода активирует развитие микроорганизмов в фильтрующем материале, что, в свою очередь, заметно стимулирует и ускоряет биологический распад органических составляющих.
2. Напорный фильтр можно использовать в зимний период времени (максимальная температура до 10 °C).
3. Если отфильтрованная вода подается непосредственно в пруд, то в этом месте будет поддерживаться лунка (максимальная температура до 10 °C).

Общие сведения

Чистая вода является важнейшей предпосылкой биологического равновесия в садовом пруде. Качество воды оказывает прямое влияние на рост и размножение растений, развитие микроорганизмов и здоровье рыб. Вода должна содержать все необходимые элементы, которые важны для правильного течения биологических и химических процессов. Если все показатели соответствуют норме, и жизнедеятельность на микроуровне оптимальна, то в Вашем садовом водоеме устанавливается биологическое равновесие. Для многих садовых прудов прекрасным и успешным решением является установка фильтра, где, как правило, соотношение количества рыб к объему воды очень

велико. В садовом водоеме на одну рыбку приходится примерно в четыре раза меньше воды по сравнению с водоемом в живой природе. Естественное равновесие нарушается быстро также из-за продуктов жизнедеятельности обитателей водоема. Это особенно актуально для карпов Кои. С одной стороны, вода в пруду будет с помощью фильтра поддерживаться в чистом состоянии, а с другой стороны, фильтр позаботится о правильной циркуляции воды, которая в свою очередь обеспечит дополнительную подачу необходимого количества кислорода. Напорный фильтр осуществляет как механическую, так и биологическую очистку. Далее описаны эти два процесса фильтрации.

Механическое воздействие

Фильтр механическим способом удаляет органические и неорганические частички грязи, а также пигменты. Для предотвращения образования большого количества грязи в фильтрующем материале рекомендуется периодически промывать их водой. Обычно это неприятная работа, но компания Velda позаботилась о том, чтобы она проходила легко и просто!

Биологическое воздействие

Отправным пунктом биологического функционирования фильтра является тот факт, что с помощью микроорганизмов можно достичь лучшего и более быстрого распада органических частиц. Биологический фильтр после процесса приработки, способствует развитию общей активности микроорганизмов и стимулирует, таким образом, рост и размножение полезных водных растений. Применение биологического фильтра рекомендуется при стагнирующем росте и размножении растений, при чрезмерном росте водорослей или если в воде садового пруда обитает слишком большая популяция рыбок при относительно небольшом объеме воды. Сначала происходит только механическое очищение, но через некоторое время фильтрующие материалы становятся биологически активными. Можно дополнительно простимулировать биологическое воздействие Вашего напорного фильтра несколькими методами, например, добавить фильтрующий субстрат, содержащий специальную бактериологическую культуру.

Гарантийное обслуживание

За исключением следующих деталей, подверженных износу, а именно: уплотнительное кольцо, фиксирующее кольцо, соединения и фильтрующие элементы, компания Velda обязуется предоставлять гарантийное обслуживание в отношении указанного прибора для садового водоема - напорного фильтра Clear Control - в течение 24 месяцев. В случае неправильного монтажа, неправильной или несоответствующей целям применения эксплуатации (в том числе переключателя), а также в случае плохого ухода (включительно при поломке вследствие работы на морозе) гарантийное обслуживание не предоставляется. Это положение действует также в том случае, если штекер или кабель поврежден, если фильтр эксплуатировался в среде нефти, бензина или смазочных веществ. При выставлении требования по оказанию гарантийного обслуживания необходимо приложить документ, являющийся доказательством покупки, в котором должна быть указана дата покупки данного прибора (см. Гарантийный Талон).



Clear Control online

velda

brings life to your pond

GEB126310113

Design, Research & Development
Velda® The Netherlands
www.velda.com info@velda.com