

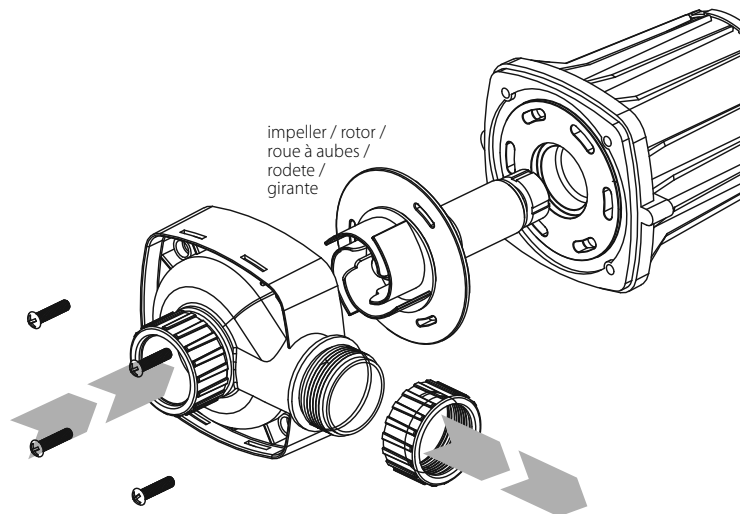


# Green Line pump

NL  
DE  
FR  
EN  
ES  
IT  
DA  
PL  
CS  
RU

<b>SERVICE PARTS</b>	for Green Line Pond Pumps	Art. no.
<b>Hose swivel Set</b> 25/32 mm + 32/40 mm	for Green Line 5000 / 8000	269702
<b>Hose swivel Set</b> 32/40 mm + 40/50 mm	for Green Line 12500 / 15000 / 20000	269703
<b>L-Connector</b>	for Green Line	269704
<b>Impeller</b>	for Green Line 5000	269697
<b>Impeller</b>	for Green Line 8000	269698
<b>Impeller</b>	for Green Line 12500	269699
<b>Impeller</b>	for Green Line 15000	269700
<b>Impeller</b>	for Green Line 20000	269701

order service parts online: [www.pondproducts.shop](http://www.pondproducts.shop)



## TECHNICAL INFORMATION

Model	Power	Voltage	Frequency	Delivery head	Output
Modell	Leistung	Voltage	Frequenz	Förderhöhe	Fördermenge
Model	Vermogen	Voltage	Frequentie	Opvoerhoogte	Opbrengst
Modèle	Puissance	Tension	Fréquence	Hauteur de refoulement	Débit
Modelo	Potencia	Voltaje	Frecuencia	Altura máx.	Caudal
Modello	Potenza	Tensione	Frequenza	Altezza massima	Portata
Model	Strøm	Spænding	Frekvens	Leveringshoved	Output
Model	Moc	Napięcie	Częstotliwość	Stup wody	Przepustowość
Model	Příkon	Napětí	Frekvence	Výtlačná výška	Výstup
Модель	Мощность	Напряжение	Частота	Высота подачи	Производительность

## CAPACITY / KAPAZITÁT / CAPACIDAD / CAPACITÀ / ПРОИЗВОДИТЕЛЬНОСТЬ

a lot of koi, no plants / viele Koi, keine Pflanzen / veel koi, geen planten / beaucoup de koïs, pas de plantes / muchos koi, sin plantas / molti koi, senza piante / en masse koi, ingen planter / dužo ryb, žádných rošlin / hodně koi, žádné rostliny / Много Кои, нет растений	a lot of fish, few plants / viele Fische, wenig Pflanzen / veel visser, weinig planten / beaucoup de poissons, peu de plantes / muchos peces, pocas plantas / molti pesci, poche piante / en masse fisk, få planter / dužo ryb, malo rošlin / hodně ryb, několik rostlin / Много рыб, немного растений	few fish, a lot of plants / wenig Fische, viele Pflanzen / weinig visser, veel planten / peu de poissons, beaucoup de plantes / muchas plantas / molte piante / en masse planter / dužo rošlin / hodně rošlin / Няколко риби, много растения
--	--	--

<b>5000</b>	40 W	220-240 V	50/60 Hz	Max. 3,5 m	5000 l/h	<b>5000</b>	2500 litres	5000 litres	10.000 litres
<b>8000</b>	70 W	220-240 V	50/60 Hz	Max. 4,5 m	8000 l/h	<b>8000</b>	4000 litres	8000 litres	16.000 litres
<b>12500</b>	110 W	220-240 V	50/60 Hz	Max. 5,5 m	12000 l/h	<b>12500</b>	6000 litres	12.500 litres	25.000 litres
<b>15000</b>	135 W	220-240 V	50/60 Hz	Max. 6,0 m	14500 l/h	<b>15000</b>	7500 litres	15.000 litres	30.000 litres
<b>20000</b>	200 W	220-240 V	50/60 Hz	Max. 7,0 m	16000 l/h	<b>20000</b>	10.000 litres	20.000 litres	40.000 litres

## NL GEBRUIKSAANWIJZING **Green Line vijverpompen**

De Green Line pompen zijn sterke vijver/vuilwaterpompen voor de circulatie van vijverwater. De zuinige motoren hebben een grote capaciteit bij een laag energieverbruik. De motoren zijn voorzien van een thermische beveiliging en geheel waterdicht afgesloten. Dit staat garant voor een lange levensduur. Door de hoge capaciteit zijn de Green Line vijverpompen bij uitstek geschikt voor filterinstallaties, watervallen en beeklopen. De pompen dienen in het water te worden geplaatst.

### GEBRUIK EN VEILIGHEID

*Lees, alvorens de vijverpomp aan te sluiten en in gebruik te nemen, deze gebruiksaanwijzing met veiligheidsvoorschriften zorgvuldig door.* Het installeren en gebruik van de hier beschreven pomp is slechts toegestaan voor personen vanaf 16 jaar, waarvan verwacht mag worden dat voor deze personen de tekst duidelijk en begrijpbaar is.

- De Green Line vijverpompen zijn voorzien van 10 m geaarde veiligheidskabel met aangegoten stekker. Zorg voor een deugdelijke geaarde aansluiting op het stroomnet en maak gebruik van een aardlekschakelaar van nominaal 30 mA.
- Gebruik alleen deugdelijk geaarde verlengsnoeren, elektrakabels, stopcontacten e.d.
- De kabel is waterdicht met het pomphuis verankerd en mag bij beschadiging niet worden vervangen. Mocht er een beschadiging optreden aan de kabel, dan mag de pomp niet worden gebruikt.
- Bij werkzaamheden in of om de vijver dienen alle elektrische apparaten in of om het water te worden uitgeschakeld.
- Til of verplaats de pomp niet d.m.v. de kabel. Bevestig een extra draad aan de voorfilterschaal om de pomp uit het water naar boven te halen.
- De Green Line vijverpompen zijn uitsluitend vervaardigd voor het verplaatsen van water. Daarmee is het transport van andere vloeistoffen expliciet uitgesloten.
- Het gebruik van deze pompen in zwembaden is niet toegestaan.
- Het pomphuis dient minimaal 10 cm en maximaal 2 m onder het waterniveau te worden geplaatst.
- Gebruik de pomp nooit zonder voorfilterschaal in de vijver.
- Zie er op toe dat de gebruikte hulpstukken de waterstroom niet belemmeren.
- De pomp uitsluitend in het water gebruiken (natopstelling).
- Laat de pomp niet drooglopen. De motor kan daardoor beschadigen.
- De temperatuur van het te verplaatsen water mag maximaal 35 °C zijn.

Als de pomp met aansluitingen compleet is geïnstalleerd en er op toe is gezien dat er zich geen luchtballen in de leidingen bevinden, kan de pomp op het stroomnet worden aangesloten.

### GEBRUIKSAANWIJZING

Monteer een slangtule, eventueel met kniestuk, op de uitvoeropening van de pomp. Vergeet de afdichtringen niet! Sluit de vijverslang aan naar het filter, een waterval of beekloop aan op de slangtule. Gebruik een zo groot mogelijke slangdiameter om de watercapaciteit ten volle te benutten. Zaag het niet gebruikte deel van de tule af. Zorg voor een goede afdichting en gebruik eventueel slangklemmen. Plaats de pomp in de vijver en niet direct op het bodemmateriaal. Gebruik een verhoging van stenen of een statief en plaats de pomp zo waterpas als mogelijk is. Als de vijverpomp in het water is geplaatst, kan de stekker in het stopcontact om de motor te activeren.

### Attentie

Controleer voor gebruik de kabel en elektrische aansluitingen op eventuele beschadigingen. Zorg ervoor dat de stekker en stopcontact droog zijn. Om veiligheidsredenen mogen reparaties aan de kabel en de pompmotor alleen door Velda geschieden.

### ONDERHOUD

De rotor van de Green Line pomp kan vuildeeltjes tot 6 mm verwerken, waardoor reiniging en onderhoud tot een minimum wordt beperkt. Controleer regelmatig de voorfilterschaal op verzameld vuil. Wanneer de wateropbrengst en de hoogte van de waterkolom aanmerkelijk teruglopen, dient de voorfilterschaal en de rotor te worden gereinigd voor een optimale werking van de pomp. Gebruik daarbij een zachte borstel en ruim schoon water. Zie Rotor voor (de-)montage. De ingebouwde thermobeveiliging schakelt de motor bij oververhitting uit. Deze zal indien afgekoeld na enige tijd weer aanslaan. In voorkomende gevallen moet de voorfilterschaal en de rotor worden schoongemaakt alvorens de vijverpomp weer in gebruik te nemen.

### Thermische beveiliging

Om oververhitting en daarmee schade aan de motor te voorkomen hebben de Green Line vijverpompen een ingebouwde thermische beveiliging. Let wel, als de motor door oververhitting afslaat dient u, alvorens de pomp te herstarten, de volgende punten te controleren. Verbreek bij werkzaamheden aan de pomp altijd de netspanning door de stekker uit het stopcontact te verwijderen.

- Heeft of staat de pomp wel in voldoende water?
  - Is de voorfilterschaal vervuild, waardoor de wateraanvoer naar de pomp stagneert?
  - Is de rotor of slangtule vervuild?
  - Is de pomp wel voldoende afgekoeld alvorens te herstarten?
- Zodra deze punten gecontroleerd en in orde zijn, kan de pomp worden herstart.

### **Rotor (zie illustratie)**

Om storingen te verhelpen en verzekerd te zijn van een goede wateropbrengst, dient de rotor regelmatig te worden schoongemaakt. Ga als volgt te werk:

- Haal de stekker uit het stopcontact en til de pomp uit de vijver.
- Open de voorfilterschaal door de groene klemmen te openen.
- Verwijder de grote en kleine beugel door de schroeven los te draaien.
- Draai de wartel van de pompuitgang los en haal de pomp uit de voorfilterschaal.
- Open het motorhuis door de vier schroeven los te draaien.
- Verwijder voorzichtig de rotor uit het motorhuis.
- Maak alle onderdelen met een zachte borstel onder ruim stromend water schoon.
- Assembleer op dezelfde wijze alle onderdelen. Zie er op toe dat de rotor soepel in het motorhuis draait en dat de rubberringen op de juiste manier worden bevestigd.

### **GEBRUIK IN DE WINTER**

Indien de buitentemperatuur niet langdurig onder de -5°C daalt en de pomp ruim door water is omgeven, kan de Green Line vijverpomp ook in de winter normaal worden gebruikt. In strenge winters met lagere temperaturen dan -5°C is het aan te bevelen de pomp uit de vijver te verwijderen. Maak zowel de pomp als de voorfilterschaal goed schoon. Controleer de pomp en kabel op eventuele beschadigingen. Om uitdroging van de rubbers te voorkomen is het aan te bevelen de pomp nat op te bergen, bijvoorbeeld in een emmer water.

### **GARANTIE**

Velda garandeert, voor een periode van 36 maanden na aankoop, het correct functioneren van dit apparaat. Deze garantie vervalt bij reparaties, veranderingen of uitbreidingen aan het product die zijn verricht door anderen dan Velda. Bij aanspraak op garantie dient de gedateerde aankoopbon te worden overhandigd. Ga naar [www.velda.com/service](http://www.velda.com/service) voor de garantieprocedure en -voorwaarden.

## **D GEBRAUCHSANWEISUNG Green Line Teichpumpen**

Die Green Line Teichpumpen sind starke Schmutzwasser/Teichpumpen für die Zirkulation von Teichwasser. Die sparsamen Motoren bringen eine hohe Leistung bei einem niedrigen Energieverbrauch. Die Motoren haben einen Thermoschalter und sind komplett wasserdicht abgeschlossen. Eine lange Lebensdauer ist damit garantiert. Durch die hohe Kapazität sind die Green Line Teichpumpen hervorragend geeignet für Filterinstallationen, Wasserfälle und Bachläufe. Die Pumpen müssen im Teich bzw. im Wasser aufgestellt werden.

### **GEBRAUCH UND SICHERHEIT**

*Lesen Sie, bevor Sie die Teichpumpe anschließen und in Betrieb nehmen, sorgfältig diese Gebrauchsanweisung mit den Sicherheitsvorschriften.* Die Installation und der Betrieb der hier beschriebenen Pumpen ist nur Personen ab 16 Jahren erlaubt von denen man erwarten kann, dass für diese Personen der Text deutlich und verständlich ist.

- Die Green Line Teichpumpen sind versehen mit 10 m geerdetem Sicherheitskabel mit angegossenem Stecker. Anschluss an einer geerdeten Steckdose mit Schutzschalter 30 mA ist erforderlich.
  - Verwenden Sie ausschließlich zugelassene, geerdete Verlängerungskabel, Elektroleitungen, Steckdosen usw.
  - Das Kabel ist wasserdicht mit dem Pumpengehäuse verbunden und darf bei Beschädigungen nicht ersetzt werden. Sollte eine Beschädigung am Kabel auftreten, dann darf die Pumpe nicht mehr eingesetzt werden.
  - Bei Arbeiten im oder am Teich müssen alle elektrischen Geräte ausgeschaltet werden.
  - Tragen oder ziehen Sie die Pumpe nicht am Kabel. Um die Pumpe aus dem Wasser zu heben befestigen Sie ein extra Seil an dem Pumpengehäuse.
  - Die Green Line Teichpumpen sind ausschließlich zum Pumpen von Wasser gefertigt. Damit ist die Beförderung anderer Flüssigkeiten explizit ausgeschlossen
  - Der Einsatz dieser Pumpen in Schwimmbädern ist nicht erlaubt.
  - Das Pumpengehäuse muss mindestens 10 cm und darf maximal 2 m unter dem Wasserniveau platziert werden.
  - Gebrauchen Sie die Pumpe im Teich nie ohne Vorfiltergehäuse.
  - Achten Sie darauf, dass die verwendeten Zubehöreile den Wasserfluss nicht behindern.
  - Die Pumpe ausschließlich im Wasser betreiben (Nassaufstellung).
  - Lassen Sie die Pumpe nicht trocken laufen. Der Motor kann beschädigt werden.
  - Die Temperatur des zu befördernden Wassers darf maximal 35 °C betragen.
- Wenn die Pumpe installiert ist, kann sie an das Stromnetz angeschlossen werden.

### **GEBRAUCHSANWEISUNG**

Montieren Sie eine Schlauchtülle (optional mit L-Stück) inklusiv Dichtungsring auf den Ablaufanschluss der Pumpe. Schließen Sie hier den Teichschlauch für den Filter, einen Wasserfall oder Bachlauf an. Verwenden Sie einen so groß wie möglichen Schlauch, um die Wasserkapazität voll auszunutzen. Sägen Sie den/die nicht benötigten Durchmesser von der Tülle ab. Sorgen Sie für eine gute Abdichtung und Befestigung und verwenden dazu eventuell Schlauchklemmen. Platzieren Sie die Pumpe im Teich und nicht direkt auf dem Boden. Verwenden Sie ein Podest aus Steinen oder ein Stativ und platzieren Sie die Pumpe so waagrecht wie möglich. Wenn die Teichpumpe im Wasser installiert ist, kann der Stecker in die Steckdose gesteckt werden.

### **Achtung**

Kontrollieren Sie vor dem Einsatz das Kabel und elektrische Anschlüsse auf eventuelle Beschädigungen. Sorgen Sie dafür, dass Stecker und Steckdose trocken sind. Aus Sicherheitsgründen dürfen Reparaturen am Kabel und Pumpenmotor nur von Velda durchgeführt werden (siehe Garantie).

### **PFLEGE**

Der Rotor der Green Line Pump kann Schmutzteilchen bis 6 mm verarbeiten, dadurch wird die Reinigung und Wartung auf ein Minimum begrenzt. Kontrollieren Sie das Vorfiltergehäuse regelmäßig auf Verschmutzung. Wenn die Wasserleistung und die Höhe der Wassersäule merklich abnehmen, ist es zu empfehlen das Vorfiltergehäuse und den Rotor zu reinigen. Verwenden Sie dazu eine weiche Bürste und klares Wasser. Siehe Rotor vor der (De-)montage der Rotors. Der eingebaute Thermoschalter schaltet den Motor bei Überhitzung aus. Dieser wird nach einiger Zeit, wenn er abgekühlt ist, wieder anspringen. Bedenken Sie aber, dass in einem solchen Fall eine Verschmutzung die Ursache sein kann und reinigen Sie das Vorfiltergehäuse und den Rotor.

### **Thermische Sicherung**

Um Überhitzung und damit Schäden am Motor vorzubeugen, haben die Green Line Teichpumpen eine eingebaute thermische Absicherung. Achtung, wenn der Motor durch Überhitzung abschaltet, müssen Sie vor einem weiteren Betrieb die folgenden Punkte kontrollieren. Unterbrechen Sie bei Arbeiten an der Pumpe immer die Netzspannung, indem Sie den Stecker aus der Steckdose ziehen.

- Hat oder steht die Pumpe wohl in ausreichend Wasser?
- Ist das Vorfiltergehäuse verschmutzt, wodurch die Wasserzufuhr stagniert?
- Ist der Rotor oder Schlauchtülle verschmutzt?
- Ist die Pumpe schon ausreichend abgekühlt um wieder zu laufen?

Wenn diese Punkte kontrolliert und in Ordnung sind kann die Pumpe gestartet werden.

### **Rotor (Siehe Skizze)**

Um Störungen zu beseitigen und einen großen Wasserertrag sicher zu stellen, muss das Flügelrad regelmäßig gereinigt werden. Gehen Sie dabei wie folgt vor :

- Unterbrechen Sie die Netzspannung und nehmen die Pumpe aus dem Teich.
- Öffnen Sie das Vorfiltergehäuse durch die grünen Klemmen zu öffnen.
- Entfernen Sie den großen und kleinen Bügel und lösen dazu die Schrauben.
- Drehen Sie die Tülle vom Pumpenausgang und nehmen die Pumpe aus dem Gehäuse.
- Öffnen Sie das Motorgehäuse durch Lösen der vier Schrauben.

- Entnehmen Sie vorsichtig den Rotor aus dem Motorgehäuse.
- Reinigen Sie alle Einzelteile mit einer weichen Bürste unter fließendem Wasser.
- Montieren Sie in umgekehrter Reihenfolge wieder alle Einzelteile. Achten Sie darauf, dass der Rotor wieder geschmeidig im Motorengehäuse dreht und dass die Gummiringe wieder richtig eingelegt werden.

### **GEBRAUCH IM WINTER**

Wenn die Außentemperatur längerfristig nicht unter -5°C sinkt und die Pumpe in ausreichend Wasser steht, kann die Green Line Teichpumpe auch im Winter normal betrieben werden. In strengen Wintern mit niedrigeren Temperaturen als -5°C ist es ratsam, die Pumpe aus dem Teich zu entfernen. Reinigen Sie sowohl die Pumpe als auch das Vorfiltergehäuse gründlich. Kontrollieren Sie die Pumpe und das Kabel auf eventuelle Beschädigungen. Um Austrocknung der Gummidichtungen vorzubeugen ist es ratsam die Pumpe nass aufzubewahren, beispielsweise in einem Eimer Wasser.

### **GARANTIE**

Velda übernimmt für 36 Monate ab Kaufdatum die Garantie für ein korrektes Funktionieren dieses Gerätes. Die Garantie erlischt, im Falle der Reparaturen, Veränderungen oder Erweiterungen am Produkt von anderen als Velda. Bei Inanspruchnahme von Garantieleistungen ist der datierte Kaufbeleg im Original vorzulegen. Für die Garantieabwicklung und Bedingungen informieren Sie sich unter [www.velda.com/service](http://www.velda.com/service).

## **F MODE D'EMPLOI Green Line pompes de bassin**

Les pompes de bassin Green Line comptent parmi les meilleures pompes pour eaux chargées. Les moteurs atteignent des débits élevés tout en étant économes en énergie. Les moteurs sont équipés d'une protection thermique et sont entièrement étanches. Par ailleurs, leur assurent une grande longévité. En raison de leur débit élevé, les pompes de bassin Green Line sont idéales pour alimenter les installations de filtration, les cascades et les ruisseaux de jardin. Elles peuvent également être installées dans le bassin.

### **UTILISATION ET SÉCURITÉ**

*Avant toute installation et mise en route d'une pompe de bassin, lire attentivement la présente notice d'utilisation et les instructions en matière de sécurité qui y figurent.*

L'installation et l'utilisation des pompes décrites dans cette notice sont réservées aux personnes de seize (16) ans au moins capables de comprendre entièrement et convenablement la teneur du présent document.

- Les pompes de bassin Green Line sont équipées d'un cordon d'alimentation de sécurité de 10 m muni d'une fiche moulée avec terre. Il est indispensable de brancher le cordon dans une prise reliée à un disjoncteur différentiel sensibilisé de 30 mA.
- N'utiliser que des câbles, rallonges, prises et autres matériels électriques avec terre.
- Le cordon d'alimentation électrique est intégré de manière étanche au corps de la pompe. En cas de détérioration et d'endommagement du cordon, ne pas le remplacer et cesser immédiatement l'utilisation de la pompe.
- En cas de travaux dans le bassin ou autour de celui-ci, mettre hors tension tous les appareils électriques. submergés ou situés à proximité du bassin.
- Ne pas transporter la pompe par son cordon d'alimentation. Attacher un filin ou un cordon au corps de la pompe pour la sortir de l'eau.
- Les pompes Green Line sont conçues uniquement pour assurer le passage de l'eau. Toute utilisation de la pompe pour assurer le transfert d'autres liquides est formellement interdite.
- Il est formellement interdit d'utiliser ces pompes dans des piscines.
- La profondeur d'immersion minimale est de 10 cm et la profondeur d'immersion maximum de 2 m.
- Ne jamais immerger la pompe sans son boîtier-crêpine.
- Vrilles et pincements sont susceptibles d'entraver la bonne circulation de l'eau.
- Pompe à n'utiliser qu'immergée.
- Ne jamais faire tourner la pompe à vide, c'est-à-dire sans qu'elle soit alimentée en eau. Le moteur pourrait se détériorer.
- La température de l'eau aspirée ne doit pas être supérieure à 35 °C.

Si la pompe est entièrement installée, elle peut être mise sous tension par branchement au réseau électrique.

## MODE D'EMPLOI

Monter un raccord tuyau, en option avec raccord coudé, et les joints d'étanchéité sur la sortie de pompe. Raccorder le tuyau menant au filtre, ruisseau ou la cascade. Utilisez le plus gros diamètre de tuyau possible afin d'exploiter pleinement le débit de la pompe. Sectionner la partie non utilisée de la douille porte-tuyau. S'assurer d'une parfaite étanchéité entre le tuyau et la douille. Utiliser, s'il y a lieu, un ou plusieurs colliers de serrage afin de bien fixer le tuyau sur sa douille. Placer la pompe dans le bassin en évitant de la poser dans la vase du fond. Rehausser le fond avec des pierres ou utilisez un support pour ce faire. Installer la pompe de manière à ce qu'elle soit stable et à niveau. Si la pompe est installée dans le bassin, elle peut être mise sous tension par branchement au réseau électrique.

## **Important : Précautions indispensables à prendre !**

Avant toute utilisation de la pompe, s'assurer de l'absence de détérioration du cordon d'alimentation et des connexions électriques. S'assurer également de l'état parfaitement sec de la fiche et de la prise électrique. Pour des raisons de sécurité, les réparations du cordon d'alimentation électrique et du moteur de la pompe ne peuvent être effectuées que par Velda (voir à ce sujet les clauses de garantie).

## ENTRETIEN

La roue à aubes de pompe Green Line peut traiter des impuretés allant jusqu'à 6 mm de sorte que le nettoyage et l'entretien sont réduits au minimum. Vérifiez régulièrement le boîtier-crêpine pour les impuretés accumulées. Lorsque le débit et la hauteur de refoulement tend à diminuer, il est recommandé de rincer avec abondamment d'eau le boîtier-crêpine et de nettoyer la roue aubée. Utiliser à cet effet une brosse douce et beaucoup d'eau propre. Voir les instructions de démontage et de montage de la roue aubée. Le dispositif de protection thermique arrête le moteur en cas de surchauffe. Le moteur se remet en marche une fois refroidi. Avant toute remise en route de la pompe, nettoyer le boîtier-crêpine et la roue à aubes.

## *Protection thermique*

Afin d'éviter toute détérioration du moteur, les pompes Green Line sont munies d'un dispositif de protection thermique. En cas d'arrêt du moteur pour cause de surchauffe, il convient de vérifier un certain nombre de points avant de procéder à sa remise en route. Avant toute intervention sur la pompe, la mettre hors tension en débranchant la fiche électrique. Points importants à vérifier :

- La pompe reçoit-elle suffisamment d'eau ou est-elle immergée dans l'eau ?
- Est-ce l'encrassement de la crêpine est à l'origine de la stagnation de l'alimentation de la pompe en eau ?
- La roue aubée ou raccord est-elle encrassée ?
- La pompe a-t-elle suffisamment refroidi avant sa remise en route ?

Une fois ces vérifications effectuées et une fois remédié aux problèmes, la pompe peut être remise en route.

## *Roue à aubes (voir illustration)*

Afin d'éviter des pannes et en vue d'assurer un débit constant, la roue à aubes doit être nettoyée à intervalles réguliers. Pour cela, procédez de la manière suivante :

- Mettre la pompe hors tension en débranchant la fiche de la prise électrique avant de sortir la pompe du bassin.
- Ouvrir le boîtier-crêpine en ouvrant les clips verts.

- Retirer le support grand et petit en dévissant les vis.
- Tourner le manchon de sortie de la pompe et enlever la pompe du boîtier-crêpine.
- Accéder à la chambre moteur en dévissant les quatre vis.
- Sortir avec précaution la roue aubée du carter du moteur.
- Nettoyer convenablement toutes les pièces à l'aide d'une brosse douce sous une eau courante abondante.
- Remonter les pièces en exécutant la procédure dans le sens inverse du démontage. S'assurer que la roue aubée tourne facilement dans le carter du moteur et que l'anneaux en caoutchouc sont convenablement en place.

### UTILISATION EN HIVER

Tant que la température ambiante ne descend pas au-dessous de -5° C et la pompe est immergée dans une quantité suffisante d'eau, la pompe peut aisément rester en fonctionnement en hiver. Si l'hiver est rigoureux avec des températures inférieures à -5° C, il est recommandé de sortir la pompe du bassin. Nettoyer alors la pompe et le boîtier-crêpine. Vérifier les détériorations éventuelles de la pompe ou du cordon d'alimentation électrique. Afin d'éviter un dessèchement des joints en caoutchouc, il est recommandé d'entreposer la pompe à l'abri hors du bassin, mais rangée par exemple dans un bac rempli d'eau (mais ne pas immerger la fiche électrique !)

### GARANTIE

Velda garantit le fonctionnement parfait de cet appareil pendant une période de 36 mois à compter de la date d'achat. La garantie est annulée en cas des réparations, modifications ou extensions de produit effectuées par d'autres personnes que Velda. Toute mise en jeu de la garantie doit s'accompagner de la présentation du bon d'achat daté. Visitez [www.velda.com/service](http://www.velda.com/service) pour la procédure et les conditions.

## GB USER INSTRUCTIONS Green Line pond pumps

Green Line pond pumps are strong dirty water/pond pumps for the circulation of pond water. The economic motors have a large capacity at low energy consumption. The motors are equipped with a thermal security device and are entirely sealed watertight. This guarantees longevity. Owing to their large capacity, Green Line pond pumps are pre-eminently suitable for filter installations, waterfalls and brooklets. The pumps should be used in the pond.

### USE AND SAFETY

*Before connecting the pond pump and putting it to use, carefully read the present*

*instructions for use and safety regulations.* The installation and use of the pumps described here is only allowed for persons from 16 years old, of whom it can be expected that for these persons the text is clear and understandable.

- Green Line pond pumps are provided with 10 m of grounded electrical safety cable with flex and plug. Connection to a grounded receptacle with earth leakage circuit breaker of 30 mA is necessary.
  - Only use good quality grounded extension leads, flexes, receptacles and the like.
  - The flex is watertight. It has an anchored pump housing and may not be replaced when damaged. If any damage should occur to the flex, the pump may no longer be used.
  - When carrying out activities in or near the water, all electrical devices that are immersed or in touch with the pond should be de-energized.
  - Do not displace the pump by lifting it with the help of the flex. Fix an additional wire to the pump housing to lift the pump out of the water.
  - Green Line pond pumps are exclusively made to displace water. This means that transport of any different liquids explicitly excluded.
  - The use of these pumps in swimming pools is not allowed.
  - The pump should be installed at least 10 cm and at most 2 m below water level.
  - Never use the pump in the pond without preliminary filter scale.
  - Please take care that the accessories you are using do not hamper the water flow.
  - The pump should be used exclusively in the water (wet installation).
  - Prevent the pump from running dry. The motor can be damaged.
  - The temperature of the water to be displaced may be maximum 35 °C.
- When the pump is completely installed, it can be connected to the power supply.

### INSTRUCTIONS FOR USE

Mount the discharge hose socket, optional with L-connector, including sealing rings to the outflow of the pump. Connect the pond hose to it for a filter, waterfall or stream. Use the largest possible hose diameter in order to exploit the water capacity completely. Saw off the unused diameter(s) of the hose socket. Take care of proper sealing and use hose clamps, if necessary. Place the pump in the pond, avoiding places with sludge. Use an elevation of stones or a stand and place the pump as level as possible. When the pump has been installed in the pond, you can put in the plug to activate the motor.

### Attention

Inspect the flex and the electric connections prior to use for any damage. Take care that the plug and the receptacle are dry. For safety reasons any repairs to the flex and the pump motor may only be carried out by Velda (see guarantee).

## MAINTENANCE

The impeller of the Green Line pond pump can handle dirt particles of up to 6 mm, keeping cleaning and maintenance to a minimum. Regularly check the preliminary filter scale on accumulated dirt. Clean the preliminary filter scale and the impeller when the yield and the head of water will decrease considerably. When doing this, use a soft brush and ample clean water. See Impeller for (de-) mounting of the impeller. The built-in security device will switch the motor off in case of overheating. Having cooled down for some time, the motor will start again. Please remember that, as the occasion arises, the preliminary filter scale and impeller should be cleaned before putting the pump into use again (see also below).

### *Thermal security device*

To prevent overheating and consequently damage to the motor, Green Line Pumps have a built-in thermal security device. Remember, if the motor is deactivated by overheating you should check the following points before starting the pump again. Stop any activities on the pump. Always switch off the power supply.

- Is the pump sufficiently immersed in the water?
- Is the preliminary filter scale polluted, which stagnates the water supply to the pump?
- Is the impeller or hose socket polluted?
- Has the pump cooled down sufficiently before restarting it?

As soon as these points have been found to be in order, the pump can be restarted.

### *Impeller (see illustration)*

Not only to remove trouble, but also to be sure of a satisfactory water yield, the impeller should be cleaned regularly. To this end you should proceed as follows:

- Deactivate the power voltage and remove the pump from the pond.
- Open the preliminary filter scale by opening the green clamps.
- Remove the large and small bracket by removing the screws.
- Loosen the swivel of the pump outlet and remove the pump from the filter scale.
- Open the motor case by removing the 4 screws.
- Carefully remove the impeller from the motor case.
- Clean all parts under freely running water, using a soft brush.
- Assemble all parts in reverse order. Take care that the impeller will run smoothly again in the motor housing and that the rubber rings are mounted in the right way.

## USE IN WINTER

If the outside temperature does not go down below -5°C for a longer period of time and the pump is sufficiently immersed in water, a Green Line pond pump can also be

normally used in winter. In severe winters with temperatures lower than -5°C it is to be recommended to remove the pump from the pond. Properly clean both the pump and the pre-liminary filter scale. Inspect the pump and the flex for any damage. To prevent the rubbers from drying out, it is to be recommended to store the pump wet, for example in a bucket of water.

## GUARANTEE

Velda guarantees the correct functioning of this apparatus for a period of 36 months after purchase. The warranty expires in case of repairs, changes or additions to this product that are performed by others than Velda. If a claim to guarantee can be laid, a dated receipt should be presented. Visit [www.velda.com/service](http://www.velda.com/service) for the warranty procedure and terms.

## ES INSTRUCCIONES DE USO **Green Line bombas**

Las bombas para estanque Green Line son potentes bombas de aguas residuales para la circulación del agua de estanque. Los motores económicos tienen una gran capacidad con bajo consumo de energía, están equipados con protección térmica y son completamente estancos, lo que garantiza su durabilidad. Debido a su gran capacidad, las bombas para estanque Green Line son idóneas para instalación de filtros, cascadas y arroyos de jardín. Las bombas deben usarse dentro del estanque.

## USO Y SEGURIDAD

**Lea atentamente estas instrucciones de uso y las normas de seguridad antes de conectar la bomba para estanque y ponerla en funcionamiento.** Solo se permite la instalación y el uso de las bombas que aquí se describen a personas de 16 años o más, para las que se considera que el texto es claro y comprensible.

- Las bombas para estanque Green Line se suministran con un cable de alimentación de seguridad de 10 m con enchufe para toma de tierra. Es necesaria la conexión a tierra mediante un interruptor diferencial de 30 mA.
- Utilice únicamente prolongadores eléctricos, cables de alimentación, enchufes con toma de tierra y similares de buena calidad.
- El cable de alimentación está anclado herméticamente a la carcasa de la bomba y no debe sustituirse si está dañado. Si el cable de alimentación sufre algún daño, no se debe utilizar la bomba.
- Cuando se realicen trabajos en el agua o cerca de ella deberá desconectar de la corriente eléctrica todos los dispositivos sumergidos en el estanque o en contacto con este.



- No desplace la bomba tirando del cable de alimentación. Ate un cable adicional a la carcasa de la bomba para sacarla del agua.
- Las bombas para estanque están diseñadas exclusivamente para mover el agua. Esto significa que se excluye explícitamente la circulación de cualquier otro líquido.
- No se permite el uso de estas bombas en piscinas.
- La carcasa de la bomba debe colocarse a un mínimo de 10 cm y un máximo de 2 m por debajo del nivel del agua.
- Nunca use la bomba en el estanque sin la caja del prefiltro.
- Asegúrese de que los accesorios que está utilizando no obstruyan el flujo del agua.
- La bomba debe usarse exclusivamente dentro del agua (instalación húmeda).
- No deje que la bomba funcione en seco. Esto podría dañar el motor.
- La temperatura del agua en circulación no puede superar los 35°C.

Cuando la bomba esté completamente instalada puede conectarse a la corriente eléctrica.

## INSTRUCCIONES DE USO

Coloque el racor con un codo (opcional) junto con las juntas de estanqueidad en la salida de la bomba. Conecte la manguera del estanque al racor dirigiéndola hacia el filtro, la cascada o el arroyo. Utilice el mayor diámetro de manguera posible para aprovechar al máximo la capacidad de agua. Corte la parte del racor que no utilice. Asegure el correcto sellado y use abrazaderas de manguera si es necesario. Coloque la bomba dentro del estanque, evitando las zonas con lodo. Utilice una elevación con piedras o un soporte y coloque la bomba lo más nivelada posible. Una vez instalada la bomba en el estanque, puede conectar el enchufe para activar el motor.

### Atención

Inspeccione el cable de alimentación y las conexiones eléctricas en busca de daños antes de su uso. Asegúrese de que los enchufes macho y hembra están secos. Por motivos de seguridad cualquier reparación del cable de alimentación y el motor de la bomba solo podrá ser realizada por Velda (ver garantía).

## MANTENIMIENTO

El rodete de la bomba para estanque Green Line puede procesar partículas de suciedad de hasta 6 mm, lo que reduce al mínimo la limpieza y el mantenimiento. Compruebe periódicamente que no haya suciedad acumulada en la caja del prefiltro. Limpie la caja del prefiltro y el rodete cuando el caudal del agua y la altura del agua disminuyan considerablemente. Para ello, utilice un cepillo suave y abundante agua limpia. Vea Rodete para el montaje/desmontaje del rodete. En caso de sobrecalentamiento, el protector térmico incorporado apagará el motor. El motor

se encenderá nuevamente tras haberse enfriado durante un rato. Recuerde que, cuando surja la ocasión, deberá limpiar la caja del prefiltro y el rodete antes de volver a poner la bomba en funcionamiento (vea abajo también).

### Protector térmico

Las bombas Green Line disponen de un protector térmico incorporado para evitar el sobrecalentamiento y consecuentes daños en el motor. Recuerde que, si el motor se apaga debido a un sobrecalentamiento, deberá comprobar los siguientes puntos antes de volver a poner en marcha la bomba. Detenga toda actividad con la bomba. Desconecte siempre el cable de la corriente eléctrica.

- ¿La bomba está suficientemente sumergida en el agua?
- ¿Está sucia la caja del prefiltro, lo que hace que el suministro de agua a la bomba se estanque?
- ¿Está sucio el rodete o el racor de la manguera?
- ¿Se ha enfriado la bomba suficientemente antes de volver a encenderse?

Tan pronto como se haya comprobado que estos puntos están en orden se puede volver a encender la bomba.

### Rodete (vea dibujo)

Se debe limpiar el rodete frecuentemente, no solo para evitar fallos, sino también para asegurar un caudal satisfactorio. Para ello debe proceder de la siguiente manera:

- Desconecte la bomba de la corriente eléctrica y sáquela del estanque.
- Abra la caja del prefiltro levantando las abrazaderas verdes.
- Retire los soportes pequeño y grande quitando los tornillos.
- Afloje el pivote de la salida de la bomba y retire la bomba de la caja del prefiltro.
- Abra la carcasa del motor quitando los cuatro tornillos.
- Retire con cuidado el rodete de la carcasa del motor.
- Limpie todas las piezas con agua corriente usando un cepillo suave.
- Ensamble todas las piezas en el orden inverso. Asegúrese de que el rodete vuelva a funcionar sin problemas en la carcasa del motor y de que los anillos de goma están montados correctamente.

## USO EN INVIERNO

Si la temperatura exterior no baja de -5°C durante un largo periodo de tiempo y la bomba está suficientemente sumergida en el agua, también se puede usar la bomba para estanque Green Line durante el invierno. En inviernos duros con temperaturas inferiores a -5°C se recomienda sacar la bomba del estanque. Limpie a fondo tanto la bomba como la caja del prefiltro. Compruebe que la bomba y el cable de

alimentación no estén dañados. Para evitar que las gomas se sequen, se recomienda almacenar la bomba húmeda, por ejemplo, en un cubo de agua.

## GARANTÍA

Velda garantiza el correcto funcionamiento de este aparato durante un periodo de 36 meses desde la compra. La garantía no será válida en caso de reparaciones o modificaciones de este producto realizadas por terceros ajenos a Velda. En caso de reclamación de garantía deberá presentar el tique con la fecha de compra. Visite [www.velda.com/service](http://www.velda.com/service) para conocer el procedimiento y las condiciones de la garantía.

## IT ISTRUZIONI PER L'USO Green Line pompe

Le pompe per laghetto Green Line sono potenti pompe per acque reflue per la circolazione dell'acqua del laghetto. I motori economici hanno una grande capacità a basso consumo energetico, sono dotati di un protettore termico e interamente sigillati a tenuta stagna. Questo garantisce una lunga durata. Grazie alla loro grande capacità, le pompe per laghetti Green Line sono particolarmente idonee per installazioni di filtri, cascate e ruscelli da giardino. Le pompe devono essere utilizzate nel laghetto.

## USO E SICUREZZA

*Prima di collegare e mettere in funzione la pompa per laghetto leggere attentamente queste istruzioni per l'uso e le norme di sicurezza.* L'installazione e l'uso delle pompe qui descritte è consentito solo a persone di età pari o superiore a 16 anni, per le quali ci si può aspettare che il testo sia chiaro e comprensibile.

- Le pompe per laghetto Green Line sono dotate di un cavo di sicurezza di 10 m con spina messa a terra. È necessario il collegamento a una presa con messa a terra con interruttore differenziale da 30 mA.
- Utilizzare solo prolunghe, cavi di alimentazione, prese e simili con messa a terra di buona qualità.
- Il cavo di alimentazione è ancorato a tenuta stagna all'alloggiamento della pompa e non deve essere sostituito se danneggiato. Se il cavo di alimentazione è danneggiato, la pompa non deve essere più utilizzata.
- Quando si lavora dentro o intorno all'acqua, tutti i dispositivi sommersi o che entrano in contatto con il laghetto devono essere scollegati dalla rete elettrica.
- Non sollevare la pompa per mezzo del cavo di alimentazione. Attaccare un altro filo all'alloggiamento della pompa per sollevare la pompa fuori dall'acqua.
- Le pompe per laghetto Green Line sono prodotte esclusivamente per movimentare l'acqua. Ciò esclude esplicitamente il trasporto di altri liquidi.

- Non è consentito l'uso di queste pompe nelle piscine.
  - L'alloggiamento della pompa deve essere posizionato ad almeno 10 cm e non più di 2 m sotto il livello dell'acqua.
  - Non usare mai la pompa senza il contenitore prefiltro nel laghetto.
  - Verificare che gli accessori utilizzati non ostruiscano il flusso dell'acqua.
  - Utilizzare la pompa esclusivamente in acqua (installazione a umido).
  - Non lasciare che la pompa funzioni a secco. Ciò può danneggiare il motore.
  - La temperatura dell'acqua in movimento non deve superare i 35 °C.
- Quando la pompa è stata completamente installata può essere collegata alla rete elettrica.

## ISTRUZIONI PER L'USO

Montare il raccordo, con un tubo a gomito (facoltativo) insieme agli anelli di tenuta sull'uscita della pompa. Collegare il tubo del laghetto al raccordo indirizzandolo verso il filtro, la cascata o il ruscello. Utilizzare il diametro del tubo più grande possibile per sfruttare appieno la capacità dell'acqua. Segare la parte inutilizzata del raccordo. Assicurarsi della giusta tenuta e utilizzare fascette stringitubo se necessario. Posizionare la pompa nel laghetto, evitando le zone fangose. Utilizzare un sollevamento con delle pietre o un rialzo e posizionare la pompa in maniera più livellata possibile. Quando la pompa è posizionata nel laghetto, può collegarla alla rete per attivare il motore.

## Attenzione

Prima dell'uso, controllare il cavo di alimentazione e le connessioni elettriche per individuare eventuali danni. Assicurarsi che la spina e la presa siano asciutte. Per motivi di sicurezza, le riparazioni del cavo di alimentazione e del motore della pompa possono essere eseguite solo da Velda (vedere garanzia).

## MANUTENZIONE

Il girante della pompa per laghetto Green Line può gestire particelle di sporcizia fino a 6 mm, il che significa che la pulizia e la manutenzione sono ridotte al minimo. Controllare regolarmente il contenitore prefiltro per rilevare eventuali accumuli di sporcizia. Quando la portata e la prevalenza dell'acqua diminuiscono in modo significativo, il contenitore prefiltro e il girante devono essere puliti. Utilizzare uno spazzolino morbido e abbondante acqua pulita. Vedere Girante per il montaggio/ smontaggio del girante. Il protettore termico integrato spegne il motore in caso di surriscaldamento. Dopo essersi raffreddato per un po' di tempo, il motore si riavvierà. Se del caso, il contenitore prefiltro e il girante vengono puliti prima di rimettere in uso la pompa (vedere anche sotto).

### **Protezione termica**

Per evitare il surriscaldamento e quindi il danneggiamento del motore, le pompe Green Line hanno un protettore termico integrato. Ricordare che, se il motore si spegne a causa del surriscaldamento, si devono controllare i seguenti punti prima di riavviare la pompa. Interrompere qualsiasi attività sulla pompa. Scollegare sempre il cavo di alimentazione dalla corrente elettrica.

- La pompa è sufficientemente immersa nell'acqua?
- Il contenitore prefiltro è sporco, provocando il ristagno dell'acqua?
- Il girante o il raccordo sono sporchi?
- La pompa si è sufficientemente raffreddata prima di riavviarla?

Non appena si è riscontrato che questi punti sono in ordine, la pompa può essere riavviata.

### **Girante (vedere illustrazione)**

Per rimediare ai guasti e garantire un buon flusso d'acqua, il girante deve essere pulito regolarmente. Procedere come segue:

- Scollegare il cavo di alimentazione e togliere la pompa dal laghetto.
- Aprire il contenitore prefiltro alzando le fascette verdi.
- Rimuovere i supporti grande e piccolo svitando le viti.
- Allentare lo snodo dall'uscita della pompa e rimuovere la pompa del contenitore prefiltro.
- Aprire la carcassa del motore allentando le quattro viti.
- Rimuovere con attenzione il girante dalla carcassa del motore.
- Pulire tutte le parti con acqua di rubinetto per mezzo di uno spazzolino morbido.
- Assemblare tutte le parti in ordine inverso. Accertarsi che il girante ruoti senza problemi nell'alloggiamento del motore e che gli anelli di gomma siano adeguatamente fissati.

### **USO DURANTE L'INVERNO**

Se la temperatura esterna non scende a lungo sotto i -5 °C e la pompa è sufficientemente sommersa nell'acqua, la pompa per laghetto Green Line può essere utilizzata normalmente anche in inverno. In inverni rigidi con temperature inferiori a -5 °C si consiglia di rimuovere la pompa dal laghetto. Pulire accuratamente sia la pompa che il contenitore prefiltro. Controllare la pompa e il cavo di alimentazione per eventuali danni. Per evitare che le gomme si seccano, si consiglia di conservare la pompa umida, ad esempio in un secchio d'acqua.

### **GARANZIA**

Velda garantisce il corretto funzionamento di questo dispositivo per un periodo di 36 mesi dall'acquisto. La presente garanzia decade in caso di riparazioni o modifiche di questo prodotto effettuate da soggetti diversi da Velda. In caso di reclamo in garanzia, è necessario presentare la ricevuta di acquisto datata. Visitare il sito [www.velda.com/service](http://www.velda.com/service) per la procedura e le condizioni di garanzia.

## **DA BRUGERVEJLEDNING Green Line dampumper**

Green Line-pumper til damme er stærke pumper til urent vand/damme til cirkulation af vand fra dammen. De økonomiske motorer har en stor kapacitet ved lavt energiforbrug. Motorerne er udstyret med en termisk sikkerhedsanordning og er helt vandtætte. Dette sikrer lang levetid. På grund af deres store kapacitet er Green Line-pumper særdeles velegnede til filterinstallationer, vandfald og bække. Pumperne skal anvendes i dammen.

### **BRUG OG SIKKERHED**

**Før du tilslutter pumpen til dammen og sætter den i drift, skal du læse denne brugsanvisning og sikkerhedsreglerne omhyggeligt.** Installation og brug af de her beskrevne pumper er kun tilladt for personer fra 16 år, hvoraf det kan forventes, at teksten er klar og forståelig for disse personer.

- Green Line-pumper til damme er udstyret med 10 m jordet elektrisk sikkerhedskabel med flex og stik. Tilslutning til en jordet fatning med strømafbryder med jordlækage på 30 mA er nødvendig.
- Brug kun jordede forlængerledninger af god kvalitet, bøjninger, fatninger og lignende.
- Flexslangen er vandtæt. Det har et forankret pumpehus og må ikke udskiftes, hvis det er beskadiget. Hvis der opstår skader på flexslangen, må pumpen ikke længere anvendes.
- Når der udføres aktiviteter i eller i nærheden af vandet, skal alle enheder, der ned sænkes i vand eller er i kontakt med dammen, deaktiveres.
- Pumpen må ikke forskubbes ved at løfte den vha. flexslangen. Fastgør en ekstra ledning til pumpehuset for at løfte pumpen ud af vandet.
- Green Line-pumper til damme er udelukkende fremstillet til at flytte vand. Det betyder, at transport af forskellige væsker udtrykkeligt er udelukket.
- Det er ikke tilladt at bruge disse pumper i swimmingpools.
- Pumpehuset skal monteres mindst 10 cm og højst 2 m under vandniveauet.
- Brug aldrig pumpen i dammen uden forudgående filterskala.
- Sørg for, at det tilbehør, du bruger, ikke hæmmer vandgennemstrømningen
- Pumpen må kun anvendes i vand (våd installation).

- Sørg for, at pumpen ikke kører tør. Motoren kan blive beskadiget.
  - Temperaturen af det vand, der skal fortrænges, kan være maks. 35 °C.
- Når pumpen er helt installeret, kan den tilsluttes strømforsyningen.

## BRUGERVEJLEDNING

Slangefatning monteres med L-stik (ekstraudstyr), inklusive tætningsringe til pumpens udløb. Tilslut damslangen til et filter, vandfald eller vandløb. Brug den størst mulige slangediameter for at udnytte vandkapaciteten fuldt ud. Sav den eller de ubrugte diametre af slangetilslutningen af. Sørg for korrekt tætning, og brug slangeklemmer, hvis det er nødvendigt. Placer pumpen i dammen, og undgå steder med slam. Brug en højde af sten eller en fod, og placer pumpen så vandret som muligt. Når pumpen er installeret i dammen, kan du sætte proppen i for at aktivere motoren.

### Bemærk

Efterse fleks- og el-forbindelserne før brug for skader. Sørg for, at proppen og beholderen er tørre. Af sikkerhedsmæssige årsager må alle reparationer på flexslangen og pumpemotoren kun udføres af Velda (se garanti).

## VEDLIGEHOLDELSE

Skovlhjulet på Green Line-pumpen kan håndtere smudspartikler på op til 6 mm, hvilket holder rengøring og vedligeholdelse på et minimum. Kontroller regelmæssigt filteret for ophobet snavs. Rengør filteret og skovlhjulet, når udbyttet og vandhovedet vil falde betydeligt. Når du gør dette, skal du bruge en blød børste og rigeligt med rent vand. Se pumpehjul for (af)montering af pumpehjulet. Den indbyggede sikkerhedsanordning slukker motoren i tilfælde af overophedning. Når motoren har kølet ned i et stykke tid, starter den igen. Husk, at når det sker, skal filteret og skovlhjulet rengøres, før pumpen tages i brug igen (se også nedenfor).

### Termisk sikkerhedsanordning

For at undgå overophedning og dermed beskadigelse af motoren har Green Line-pumper en indbygget termisk sikkerhedsanordning. Husk, at hvis motoren deaktiveres ved overophedning, skal du kontrollere følgende punkter, før du starter pumpen igen. Stop alle aktiviteter på pumpen. Sluk altid for strømmen ved at trække stikket ud af stikket.

- Er pumpen tilstrækkeligt nedsænket i vandet?
- Er den indledende filterskala forurennet, hvorved vandforsyningen til pumpen stagnerer?
- Er skovlhjulet eller slangemuffen forurennet?
- Er pumpen kølet tilstrækkeligt ned, før den genstartes?

Så snart disse punkter er i orden, kan pumpen genstartes.

### Pumpehjul (se illustration)

Ikke kun for at afhjælpe problemet, men også for at sikre en tilfredsstillende vandydelse, bør skovlhjulet rengøres regelmæssigt. Til dette formål skal du gøre følgende:

- Deaktiver strømspændingen, og fjern pumpen fra dammen.
- Åbn den indledende filterskala ved at åbne de grønne klemmer.
- Afmonter det store og lille beslag ved at fjerne skrueerne.
- Løsn pumpens udløbs drejeled, og afmonter pumpen fra filteret.
- Åbn motorhuset ved at fjerne de 4 skruer.
- Afmonter forsigtigt pumpehjulet fra motorhuset.
- Rengør alle dele under frit rindende vand med en blød børste.
- Saml alle dele i omvendt rækkefølge. Sørg for, at pumpehjulet kører jævnt igen i motorhuset, og at gummiringene er monteret korrekt.

## BRUG OM VINTEREN

Hvis udendørstemperaturen ikke falder til under -5°C i længere tid, og pumpen er tilstrækkeligt nedsænket i vand, kan en Green Line-pumpe også bruges normalt om vinteren. Ved kraftige vintré med temperaturer under -5 °C anbefales det at fjerne pumpen fra dammen. Rengør både pumpen og den formonterede filterskala korrekt. Efterse pumpen og flexslangen for eventuelle skader. For at undgå, at gummiet tørrer ud, anbefales det at opbevare pumpen våd, f.eks. i en spand vand.

## GARANTI

Velda garanterer, at apparatet fungerer korrekt i 36 måneder efter købet. Garantien udløber i tilfælde af reparationer eller ændringer eller i forbindelse med dette produkt, der udføres af andre end Velda. Hvis der kan fremsættes krav om sikkerhedsstillelse, skal der fremlægges en dateret kvittering. Besøg [www.velda.com/service](http://www.velda.com/service) for at få oplysninger om garantiproceduren og betingelserne.

## PL INSTRUKCJA OBSŁUGI Pomp Green Line DO OCZEK WODNYCH

Pompy Green Line do oczek wodnych są silnymi pompami wody brudnej / w oczkach wodnych do cyrkulacji wody. Ekonomiczne silniki mają dużą wydajność przy niskim zużyciu energii. Wyposażone są one w zabezpieczenie termiczne i są całkowicie uszczelnione wodoszczelnie. Gwarantuje to ich długowieczność. Ze względu na dużą wydajność pompy Green Line do oczek wodnych są przede wszystkim odpowiednie do instalacji filtrów, wodospadów i strumyków. Pompy należy stosować w oczkach wodnych.

## UŻYTKOWANIE I BEZPIECZEŃSTWO

**Przed podłączeniem pompy do oczka wodnego i oddaniem jej do użytku należy uważnie zapoznać się z niniejszą instrukcją obsługi i przepisami bezpieczeństwa.**

Opisana tutaj instalacja i użytkowanie pomp jest dozwolone tylko dla osób w wieku od 16 lat, dla których niniejszy tekst jest jasny i zrozumiały.

- Pompy Green Line do oczek wodnych są wyposażone w 10 m uziemionego elastycznego przewodu bezpieczeństwa ze zgięciem i wtyczką. Konieczne jest podłączenie do gniazda uziemiającego z wyłącznik różnicowoprądowym o natężeniu 30 mA.
- Należy używać tylko wysokiej jakości uziemionych przedłużaczy, elastycznych przewodów, gniazd i tym podobnych.
- Elastyczny przewód jest wodoszczelny. Posiada ona zakotwiczoną obudowę pompy i nie można jej wymienić po uszkodzeniu. Jeśli dojdzie do uszkodzenia elastycznego przewodu, pompa nie może być dłużej używana.
- Podczas wykonywania czynności w wodzie lub w jej pobliżu wszystkie urządzenia, które są zanurzone lub stykają się z oczkiem, wodnym, powinny być odłączone od zasilania.
- Nie należy przenosić pompy, podnosząc ją za elastyczny przewód. Aby podnieść pompę z wody należy przymocować do jej obudowy dodatkowy przewód.
- Pompy Green Line do oczek wodnych są przeznaczone wyłącznie do pompowania wody. Oznacza to, że pompowanie innych cieczy jest wyraźnie wykluczone.
- Zabrania się stosowania tych pomp w basenach kąpielowych.
- Obudowa pompy powinna być zainstalowana od 10 cm do maksymalnie 2 m poniżej poziomu wody.
- Nigdy nie używaj pompy w zbiorniku bez wstępnej agregatu filtracyjnego
- Uważaj, aby używane akcesoria nie utrudniały przepływu wody.
- Pompę należy stosować wyłącznie w wodzie (instalacja na mokro).
- Należy zapobiegać wysychaniu pompy. W przeciwnym razie może dojść do uszkodzenia silnika.
- Temperatura wody, która ma zostać przepompowana, może wynosić maksymalnie 35 °C.

Po zakończeniu montażu pompy można podłączyć ją do zasilania.

## INSTRUKCJA OBSŁUGI

Zamontuj gniazdo węża tłocznego, opcjonalnie ze złączem typu L, w tym pierścieniu uszczelniającym do odpływu pompy. Podłącz do niego wąż zbiornika, aby uzyskać filtr, wodospad lub strumień. Użyj możliwie największej średnicy węża, aby całkowicie

wykorzystać pojemność wody. Odetnij niewykorzystane średnice gniazda węża. Zadbaj o prawidłowe uszczelnienie i w razie potrzeby użyj zacisków węża. Umieść pompę w zbiorniku, unikając miejsc zawierających osad. Użyj kamieni lub podstawki aby podnieść pompę i umieść ją możliwie jak najbardziej poziomo. Po zainstalowaniu pompy w zbiorniku można podłączyć ją do źródła zasilania, aby włączyć silnik.

## Uwaga

Przed użyciem należy sprawdzić elastyczny przewód i połączenia elektryczne pod kątem uszkodzeń. Należy uważać, aby wtyczka i gniazdo były suche. Ze względów bezpieczeństwa wszelkie naprawy elastycznego przewodu i silnika pompy mogą być wykonywane wyłącznie przez Velda (patrz gwarancja).

## KONSERWACJA

Wirnik pompy Green Line do oczek wodnych może przenosić cząstki brudu do 6 mm, ograniczając czyszczenie i konserwację do minimum. Regularnie sprawdzaj wstępny agregat filtracyjny pod kątem nagromadzonych zanieczyszczeń. Oczyszcz wstępny agregat filtracyjny i wirnik, gdy wydajność i słup wody znacznie spadną. W tym celu użyj miękkiej szczotki i wystarczającej ilości czystej wody. Sprawdź sekcję „Wirnik”, aby uzyskać informacje na temat (de-)montażu wirnika. W przypadku przegrzania silnika zostanie on wyłączony przez wbudowane urządzenie zabezpieczające. Po ostygnięciu silnik uruchomi się ponownie. Należy pamiętać, że w miarę możliwości przed ponownym uruchomieniem pompy należy oczyścić wstępny agregat filtracyjny i wirnik (patrz poniżej).

## Termiczne urządzenie zabezpieczające

Aby zapobiec przegrzaniu i w konsekwencji uszkodzeniu silnika, pompy Green Line posiadają wbudowane termiczne urządzenie zabezpieczające. Pamiętaj, że jeśli silnik zostanie wyłączony przez przegrzanie, przed ponownym uruchomieniem pompy należy sprawdzić następujące punkty. Zatrzymać wszelkie działania na pompie. Zawsze wyłączaj napięcie zasilania, wyciągając wtyczkę z gniazdka.

- Czy pompa jest wystarczająco zanurzona w wodzie?
- Czy wstępny agregat filtracyjny jest zanieczyszczony, co powoduje stagnację dopływu wody do pompy?
- Czy wirnik lub gniazdo węża są zanieczyszczone?
- Czy pompa ostygła wystarczająco przed ponownym uruchomieniem?

Pompa może zostać ponownie uruchomiona gdy tylko te punkty zostaną uznane za prawidłowe.

### **Wirnik (patrz ilustracja)**

Wirnik należy regularnie czyścić nie tylko w celu usunięcia problemów, ale również w celu zapewnienia zadawalającej wydajności przepływu wody. W tym celu należy:

- Wyłączyć napięcie zasilania i wyjąć pompę ze stawu.
- Otworzyć wstępny agregat filtracyjny, otwierając zielone zaciski.
- Usunąć duży i mały wspornik, wykręcając śruby.
- Poluzować obrót wylotu pompy i wyjąć pompę z agregatu filtracyjnego.
- Otworzyć obudowę silnika, wykręcając 4 śruby.
- Ostrożnie wyjąć wirnik z obudowy silnika.
- Wyczyścić wszystkie części pod bieżącą wodą, używając miękkiej szczotki.
- Zmontować wszystkie części w odwrotnej kolejności. Należy uważać, aby po ponownym montażu wirnik działał płynnie w obudowie silnika i aby pierścienie gumowe były zamontowane we właściwy sposób.

### **EKSPLOATACJA ZIMĄ**

Jeśli temperatura na zewnątrz nie spada poniżej -5 °C przez dłuższy czas, a pompa jest wystarczająco zanurzona w wodzie, pompa Green Line do oczek wodnych może być również normalnie używana zimą. Podczas mroźniejszych zim, podczas których temperatura spada poniżej -5 °C zaleca się wyjęcie pompy z oczka wodnego. Należy odpowiednio oczyścić pompę i wstępny agregat filtracyjny. Należy sprawdzić pompę i elastyczny przewód pod kątem uszkodzeń. Aby zapobiec wysychaniu gum zaleca się przechowywanie pompy na mokro, na przykład w wiadrze z wodą.

### **GWARANCJA**

Velda gwarantuje prawidłowe działanie tego urządzenia przez okres 36 miesięcy od daty zakupu. Gwarancja wygasa w przypadku napraw lub zmian wykonywanych w produkcji, które są wykonywane przez inne podmioty niż Velda. Aby zgłosić roszczenie gwarancyjne, należy przedstawić dowód zakupu z datą. Procedura i warunki gwarancji znajdują się na stronie [www.velda.com/service](http://www.velda.com/service)

## **CS NÁVOD K POUŽITÍ Čerpadla pro zahradní jezírka Green Line**

Čerpadla pro zahradní jezírka Green Line jsou silná čerpadla na špinavou vodu/ jezírka pro cirkulaci vody v jezírku. Ekonomické motory mají velkou kapacitu při nízké spotřebě energie. Motory jsou vybaveny tepelným bezpečnostním zařízením a jsou zcela vodotěsné. To zaručuje dlouhou životnost. Díky své velké kapacitě jsou čerpadla pro zahradní jezírka Green Line předem vhodná pro filtrační instalace, vodopády a potůčky. Čerpadla by měla být použita v jezírku.

## **POUŽITÍ A BEZPEČNOST**

**Před připojením čerpadla pro zahradní jezírka a jeho použitím si pečlivě přečtěte tento návod k použití a bezpečnostní předpisy.** Instalace a použití zde popsaných čerpadel je povoleno pouze pro osoby od 16 let, od nichž lze očekávat, že je pro ně text jasný a srozumitelný.

- Čerpadla pro zahradní jezírka Green Line jsou vybavena uzemněným elektrickým bezpečnostním kabelem o délce 10 m se šňůrou a zástrčkou. Připojení na uzeměnou zásuvku s vypínačem svodového proudu 30 mA je nutné.
- Používejte pouze kvalitní uzemněné prodlužovací kabely, šňůry, zásuvky a podobné.
- Šňůra je vodotěsná. Je vybaveno ukotvenou skříňí čerpadla a v případě poškození ji nelze vyměnit. Pokud by mohlo dojít k jakémukoli poškození šňůry, čerpadlo již nemůže být používáno.
- Při provádění činnosti ve vodě nebo v její blízkosti by měla být všechna zařízení, která jsou ponořena nebo v kontaktu s jezírkem, odpojena od napětí.
- Čerpadlo nepřemísťujte zvednutím s pomocí šňůry. Pro vyzvednutí čerpadla z vody upevněte ke skříňi čerpadla přídatný vodič.
- Čerpadla pro zahradní jezírka Green Line jsou vyrobená výhradně pro čerpání vody. To znamená, že přeprava jakýchkoli jiných kapalin je výslovně vyloučena
- Použití těchto čerpadel v plaveckých bazénech není povoleno.
- Skříň čerpadla by měla být instalována nejméně 10 cm a nejvýše 2 m pod hladinou vody.
- Nikdy nepoužívejte čerpadlo v rybníku bez předřazeného filtru.
- Dbejte na to, aby používané příslušenství nebránilo průtoku vody.
- Čerpadlo by mělo být používáno výhradně ve vodě (instalace za mokra).
- Zabraňte běhu čerpadla nasucho. Může se poškodit motor.
- Teplota vody, která má být čerpána, může být nejvýše 35 °C.

Je-li čerpadlo kompletně nainstalováno, lze jej připojit k napájení.

### **NÁVOD K POUŽITÍ**

Namontujte zásuvku vypouštěcí hadice, volitelně s konektorem L, včetně těsnících kroužků na výstup čerpadla. Připojte k němu jezírkovou hadici pro filtr, vodopád nebo potok. K úplnému využití kapacity vody použijte největší možný průměr hadice. Odřežte nepoužitý(é) průměr(y) hadicové nástrčky. Dbejte na řádné utěsnění a v případě potřeby použijte hadicové spony. Umístěte čerpadlo do jezírka, přičemž se vyhnete místům s kalem. Použijte vyvýšení z kamenů nebo stojan a umístěte čerpadlo co nejvodorovněji. Po instalaci čerpadla do jezírka můžete zasunout zástrčku pro aktivaci motoru.

## Pozor

Před použitím zkontrolujte šňůru a elektrické spoje, zda nejsou poškozené. Dbejte na to, aby zástrčka a zásuvka byly suché. Z bezpečnostních důvodů smí opravy šňůry a motoru čerpadla provádět pouze Velda (viz záruka).

## ÚDRŽBA

Oběžné kolo čerpadla pro zahradní jezírka Green Line dokáže zpracovat částice nečistot až do 6 mm a udržovat tak čištění a údržbu na minimu. Pravidelně kontrolujte předřazený filtr na nahromaděné nečistoty. Jakmile se výrazně sníží průtok a výtláčná výška, vyčistěte předřazený filtr a oběžné kolo. Při tom použijte měkký kartáč a dostatek čisté vody. Viz Oběžné kolo, pokud jde o (de)montáž oběžného kola. Vestavěné zabezpečovací zařízení vypne motor v případě přehřátí. Po určité době chladnutí se motor znovu spustí. Nezapomeňte, že při této příležitosti je třeba před opětovným použitím čerpadla vyčistit předřazený filtr a oběžné kolo (viz také níže).

## Tepelné zabezpečovací zařízení

Čerpadla Green Line jsou vybaveny integrovaným tepelným zabezpečovacím zařízením, které zabraňuje přehřátí a následně poškození motoru. Pamatujte, že pokud je motor deaktivován přehřátím, je třeba před opětovným spuštěním čerpadla zkontrolovat následující body. Zastavte veškeré činnosti na čerpadle. Napájecí napětí vždy vypněte vytažením zástrčky ze zásuvky.

- Je čerpadlo dostatečně ponořeno do vody?
- Je předřazený filtr znečištěn, v důsledku čehož voda přiváděná do čerpadla stagnuje?
- Je oběžné kolo nebo hadicová nástrčka znečištěná?
- Vychladlo čerpadlo před opětovným spuštěním dostatečně?

Jakmile se zjistí, že jsou tyto body v pořádku, lze čerpadlo znovu spustit.

## Oběžné kolo (viz ilustrace).

Nejen aby se odstranily problémy, ale aby se zajistilo uspokojivý přívod vody, je třeba pravidelně čistit oběžné kolo. Za tímto účelem byste měli postupovat následovně:

- Deaktivujte napájecí napětí a vyjměte čerpadlo z jezírka.
- Otevřete předřazený filtr otevřením zelených svorek.
- Demontujte velký a malý držák vysřoubováním šroubů.
- Uvolněte otáčení výstupu čerpadla a vyjměte čerpadlo ze soupravy filtru.
- Demontujte kryt motoru odstraněním 4 šroubů.
- Opatrně vyjměte oběžné kolo ze skříně motoru.
- Vyčistěte všechny součásti pod volně tekoucí vodou pomocí měkkého kartáče.

- Montáž všech dílů proveďte v obráceném pořadí. Dejte pozor, aby oběžné kolo opět hladce běželo ve skříní motoru a aby byly pryžové kroužky namontovány správným způsobem.

## POUŽÍVÁNÍ V ZIMĚ

Pokud venkovní teplota po delší dobu neklesne pod  $-5\text{ }^{\circ}\text{C}$  a čerpadlo je dostatečně ponořeno do vody, lze čerpadlo pro zahradní jezírka Green Line běžně používat i v zimě. V těžkých zimách s teplotami nižšími než  $-5\text{ }^{\circ}\text{C}$  se doporučuje odstranit čerpadlo z jezírka. Řádně vyčistěte čerpadlo i předřazený filtr. Zkontrolujte čerpadla a šňůru na jakékoliv poškození. Aby se zabránilo vysychání pryže, doporučuje se skladovat čerpadlo za mokra, například v kbelíku s vodou.

## GARANČE

Velda garantuje správné fungování tohoto přístroje po dobu 36 měsíců od zakoupení. Záruka vyprší v případě oprav nebo změn nebo tohoto produktu, které provádí někdo jiný než Velda. Lze-li uplatnit nárok na záruku, musí být předložen doklad s datem. Záruční postup a podmínky naleznete na webové stránce [www.velda.com/service](http://www.velda.com/service)

## RUS РУКОВОДСТВО ПОЛЬЗОВАТЕЛЯ Green Line

Мощные насосы серии Green Line – предназначены для использования непосредственно в водоеме. Экономичные моторы имеют большую мощность при низком энергопотреблении. Двигатель имеет функцию тепловой защиты и полностью герметичен, что гарантирует долгий срок службы. Благодаря своей большой производительности, прудовые насосы Green Line превосходно подходят для фонтанов, ручьев, водопадов и (напорных) фильтров.

## ИСПОЛЬЗОВАНИЕ И БЕЗОПАСНОСТЬ

*Перед использованием прудового внимательно прочитайте настоящую инструкцию по эксплуатации и правила техники безопасности.* Установка и использование насосов Green Line, разрешено только для лиц старше 16 лет, которые обладают достаточной квалификацией для правильного понимания текста данной инструкции по эксплуатации.

- Насосы Green Line оснащены 10-метровым заземленным кабелем с гибким соединением и штекером. Необходимо подключение к заземленной розетке с прерывателем замыкания на землю на 30 мА.
- Используйте только высококачественные заземленные удлинители, отводы, розетки и тому подобное.

- Кабель соединен с корпусом при помощи водонепроницаемого соединения прикрепленного непосредственно к корпусу насоса. В случае какаоголибо повреждения гибкого соединения следует прекратить использование насоса.
- При выполнении работ в воде или поблизости от водоема все устройства, которые будут погружаться или соприкасаться с водой, должны быть остережены.
- Не перемещайте насос, и не вытаскивайте его из воды, поднимая его с помощью кабеля. Закрепите на корпусе насоса трос для подъема насоса из воды.
- Прудовые насосы Green Line предназначены исключительно для перекачивания воды. Запрещено перекачивать другие жидкости, а также воду температурой выше 35 °С.
- Запрещено использование насосов Green Line в плавательных бассейнах.
- Корпус насоса должен быть установлен как минимум на 10 см и максимум на 2 м ниже уровня воды.
- Никогда не используйте насос в пруду без предварительно установленной фильтрующей сетки.
- Пожалуйста, позаботьтесь о том, чтобы используемые вами аксессуары не мешали потоку воды.
- Насос следует использовать исключительно в воде.
- Не допускайте работы насоса по сухому ходу во избежание повреждения двигателя.
- Температура перекачиваемой воды не может превышать 35 °С.

Когда установка насоса будет полностью завершена можно подключить его к электропитанию.

## ИНСТРУКЦИЯ ПО ПРИМЕНЕНИЮ

Установите гнездо сливного шланга с L-образным коннектором, включая уплотнительные кольца, на выходное отверстие насоса. Подсоедините к нему прудовой шланг для фильтра, водопада или ручья. Используйте максимально возможный диаметр шланга, чтобы максимально эффективно использовать насос. Обрежьте штуцер в соответствии с диаметром шланга. Обеспечьте правильное уплотнение и при необходимости используйте хомуты для шлангов. Поместите насос в водоем, избегая мест с осадком. Используя возвышение из камней или подставку, установите насос как можно ровнее. После этого можно подключить насос.

### Внимание

Перед использованием убедитесь что кабель и вилка не повреждены и сухие. По соображениям безопасности любой ремонт провода и двигателя насоса может выполняться только компанией Velda (см. гарантию).

## ОБСЛУЖИВАНИЕ

Внутренний фильтр насоса Green Line может задерживать частицы грязи размером до 6 мм, сводя чистку и техническое обслуживание к минимуму. Регулярно проверяйте предварительную сетку фильтра и очищайте ее от накопившейся грязи. Очистите сетку и лопастное колесо если напор воды уменьшился. При этом используйте мягкую щетку и достаточное количество чистой воды. См. раздел лопастное колесо – правила установки/демонтажа лопастного колеса. Встроенное защитное устройство выключит двигатель в случае перегрева насоса. После остывания двигатель снова заработает. Пожалуйста, помните, что перед повторным вводом насоса в эксплуатацию необходимо предварительно очистить накипь фильтра и крыльчатку (см. также ниже).

### Устройство защиты от перегрева

Чтобы предотвратить перегрев и, как следствие, повреждение двигателя, насосы Green Line имеют встроенное тепловое защитное устройство. Помните, что если двигатель отключен из-за перегрева, то перед повторным запуском насоса необходимо проверить следующие моменты. Остановите все действия на насосе. Всегда выключайте напряжение питания, вынимая вилку из розетки.

- На достаточную ли глубину погружен насос?
- Не загрязнена ли предварительная фильтрующая сетка, в результате чего подача воды в насос стала невозможной?
- Не загрязнено ли лопастное колесо или патрубков шланга?
- Достаточно ли остыл насос перед его повторным запуском?

Когда все вышеупомянутые пункты будут проверены, все недочеты будут устранены, насос можно запустить повторно.

### Лопастное колесо (см. иллюстрацию)

Чтобы избежать перерывов в работе, и обеспечить большую пропускную способность воды, необходимо регулярно чистить лопастное колесо. Для этого вам следует выполнить следующие действия:

- Отключите электропитание и извлеките насос из водоема.
- Снимите предварительную сетку фильтра, открыв зеленые зажимы.
- Снимите большой и малый кронштейны, сняв винты.
- Ослабьте шарнирное соединение выходного отверстия насоса и снимите насос с фильтрующей сетки.
- Откройте корпус двигателя, открутив 4 винта.
- Осторожно извлеките лопастное колесо из корпуса двигателя.
- Очистите все детали под чистой проточной водой, используя мягкую щетку.



- Соберите все детали в обратном порядке. Позаботьтесь о том, чтобы лопастное колесо снова плавно работало в корпусе двигателя и чтобы резиновые кольца были установлены правильно.

### **ИСПОЛЬЗОВАНИЕ В ЗИМНИЙ ПЕРИОД**

Насос Green Line можно использовать зимой в случае если температура не опускается ниже  $-5^{\circ}\text{C}$  в течение длительного периода времени при достаточном погружении в воду. Следует прекратить использование насоса в случае если температура опустилась ниже  $-5^{\circ}\text{C}$ . В этом случае рекомендуется извлечь насос из водоема. Правильно очистите как насос, так и предварительную сетку фильтра от загрязнений. Проверьте насос и гибкий трубопровод на наличие каких-либо повреждений. Чтобы предотвратить высыхание резиновых уплотнителей, рекомендуется хранить насос влажным, например, в ведре с водой.

### **ГАРАНТИЯ**

Компания Velda предоставляет гарантию на насосы серии Green Line - 36 месяца. Для проведения гарантийного обслуживания необходимо предоставить чек с датой покупки. Гарантия не распространяется в случае ремонта, изменений или дополнений к насосу, выполненных другими лицами, кроме аккредитованных компанией Velda. С подробной информацией о гарантии вы можете посетить официальный сайт компании Velda [www.velda.com/service](http://www.velda.com/service)

GAW126595051

**Velda®** The Netherlands  
De Giem 25, 7547 SW Enschede  
[info@velda.com](mailto:info@velda.com) - [www.velda.com](http://www.velda.com)

**velda**  
brings life to your pond